

контролю і регулювання процесу спалювання палива шляхом мінімізації кількості повітря, подаваного на спалювання, з коректуванням його витрати по вмісту кисню і оксиду вуглецю в газах, що відходять. Впровадження нової системи дозволить забезпечити економію енергоносіїв (1,6%) і поліпшити екологічні показники навколишнього середовища.

Розглянутими прикладами не вичерпується комплекс робіт з енергозбереження, які проведено університетом. Серйозної уваги заслуговують дослідження в області якості і надійності електропостачання підприємств, які виконано під керівництвом професора І.В.Жежеленка. Результати досліджень одержали високу оцінку фахівців і потребують широкого використання у виробництві, що дасть змогу одержати не тільки колосальну економію електроенергії, а й значний економічний ефект.

Стаття надійшла до редакції 04.11.2013

УДК [687.8.05:677.027.66]:675.92.017(043.3)

С.М. БЕРЕЗНЕНКО, М.П. БЕРЕЗНЕНКО

Київський національний університет технологій та дизайну

ЕНЕРГОЗБЕРІГАЮЧІ ТЕХНОЛОГІЇ ВИГОТОВЛЕННЯ ОДЯГУ

В роботі проаналізовані результати досліджень енергозберігаючих технологій волого-теплової обробки швейних виробів; обґрунтована доцільність визначення раціональних параметрів дублювання термочутливих матеріалів для одягу та створення нового обладнання.

Постановка проблеми. Результати раніше виконаних досліджень [1, 2] свідчать, що швейна галузь являється однією із найбільш енергомістких в системі легкої промисловості (на її долю в 90-х роках минулого століття припадало біля 31% споживання електроенергії та 17,4% теплоенергії). При цьому частка теплової і електричної енергії, яка використовується на технологічні цілі, складала, відповідно 3-9% і 40%, а основним споживачем енергії являється обладнання волого-теплової обробки (ВТО) (40-95%). Показово, що в структурі енергоспоживання доля енергії, необхідна для забезпечення якісної обробки виробів на пресах з електронагрівом подушок, не перевищувала 10%, а інша частка енергоресурсів (50%) витрачається на утримання робочих органів (подушок) в гарячому резерві, до 40% становлять втрати в оточуюче середовище. Близькі по структурі цих показників є витрати енергії і на паропресах. Тому значний інтерес представляють можливості зниження

непродуктивних витрат енергії як на операціях ВТО, так і на процесах дублювання деталей одягу клейовими прокладковими матеріалами.

Аналіз останніх досліджень і публікацій. Враховуючи вищезгадане дослідження були направлені на удосконалення способів нагрівання подушок пресів, та конструктивне оформлення робочих поверхонь. В цьому плані ефективною виявилась заміна дороговартісних обтяжок подушок на пористу металокераміку [3]. За рахунок цього забезпечуються рівномірність по поверхні подушок розподілу парового середовища та зменшення негативного ефекту наблищення оброблюваних матеріалів, що суттєво знижує витрати пари для його усунення.

В цілому виконані дослідження змінили структуру енерговитрат, але не вирішували питання зменшення енерговитрат на утримування масивних подушок пресів в гарячому резерві.

Розробка теоретичних засад енергозберігаючих технологій ВТО [1, 2] дозволила вперше представити процес ВТО як 3-х стадійний та встановити температурні кордони підготовки матеріалів до деформації, реалізацію процесів сушки та охолодження. Посуті, на цій базі вирішується питання управління процесами ВТО по температурі, або вологості оброблюваних матеріалів і тим самим гарантується висока якість обробки. На цій основі було здійснено удосконалення існуючих і створення альтернативних енергозберігаючих технологій ВТО швейних виробів з використанням нетрадиційних для галузі польових форм енергії [5]. Одним із варіантів такої технології є отримання робочих середовищ в парогазовому середовищі при температурі мокрого термометра [4, 5], які забезпечують можливість реалізації 3-х стадійної ВТО.

Пошук шляхів зниження непродуктивної частини споживаної енергії здійснюється у двох напрямках:

– розробка засобів і технологій ВТО на основі використання ефекту центробіжних сил, в тому числі з застосуванням високочастотного нагрівання [6, 7];

– розробка засобів і технологій ВТО на базі використання динамічних методів впливу на об'єкти обробки [8, 9, 10]. При цьому усувається низка недоліків, притаманних пресовому обладнанню: відпадає необхідність використання енергомістких подушок; для формоутворення використовується без нагрівання тонкостінний формуючий орган; на базі одного модуля пристрою можна здійснювати одночасно ВТО 2-6 різних по конструкції деталей одягу, а додаткове використання ЗВЧ нагрівання дозволяє формувати пакети товщиною до 10 мм; заключний етап ВТО –

охолодження, можна здійснювати в режимі холостого обертання ротора центрифуги. В сукупності такі інновації дозволяють в 3-4 рази знизити витрати енергії у порівнянні з пресовим обладнанням.

Здійснені дослідження і розроблена технологія ВТО з використанням вібраційного навантаження робочих органів на матеріал [10]. Теоретичні розрахунки показали, що використання вібраційних технологій дозволяє на порядок зменшити значення деформаційного навантаження на матеріал та на 40% знизити витрати енергії на перетворення предметів праці. Особливо ефективною і перспективною можна вважати запропоновану конструкцію робочих органів, виготовлених із гнучких електромагнітів [11], який дозволяє змінювати конфігурацію електромагнітного поля і тим самим забезпечує конструктивне моделювання величини і характеру силового і температурного полів в залежності від специфіки операцій ВТО. Використання вібраційного ефекту було також реалізовано на прикладі створених віброманекенів з комбінованим робочим органом [9], дослідні зразки яких пройшли успішне промислове випробування (циклове споживання енергії на один виріб складає біля 0,27 кВт/год).

Важливим фактором забезпечення виготовлення високоякісного одягу являється використання клейових методів [12], які можуть реалізовуватись як на пресовому обладнанні, так і на установках прохідного типу. Ця технологія, як правило, виключає необхідність споживання робочих середовищ і орієнтована на використання клейових прокладкових матеріалів (КПМ) з різною температурою плавлення клейової компоненти ($T_{пл}=90-150^{\circ}\text{C}$). Складнощі реалізації такої технології виявилися в зв'язку з використанням для одягу з термочутливих матеріалів (натуральні та штучні шкіри). Для цих цілей закордонні фірми спеціально виготовляють обмежений асортимент КПМ з низькою температурою плавлення клейового покриття ($80-100^{\circ}\text{C}$), що суттєво звужує можливості забезпечення формостійкості деталей із термочутливих матеріалів і потребує удосконалення технології для забезпечення необхідної формостійкості за рахунок використання більш широкого асортименту КПМ з температурою плавлення клейової компоненти вище 100°C . Вирішення цього питання потребувало розроблення оригінальних експериментальних установок, розробку фізичної моделі процесу теплопередачі через шари пакетів та визначення раціональних параметрів дублювання.

Результати їх обговорення. Досліджена специфіка первинних властивостей натуральних (НШ) і штучних (ШШ) одягових шкір, яка виявила істотні відмінності в показниках поверхневої густини, товщини, розривального зусилля, жорсткості та

динамічних характеристик (табл. 1, табл. 2), які необхідно враховувати при визначенні режимів дублювання деталей одягу.

Таблиця 1. Характеристика ШШ

Умовне Позначення	Виробник	Вид основи	Волокнистий склад основи	Поверхнева густина, г/м ²	Товщина		t _п , °C
					Загальна, мм	k _п	
FB 308	Франція	Трикотаж	Віскоза-100%	208,3	0,60	0,4	100
FW 108	Італія	Трикотаж	Бавовна-100%	362,5	0,68	0,6	80
FB 106	Індонезія	Трикотаж	Поліамід-100%	255,0	0,46	0,6	80
FB 508	Китай	Трикотаж	Поліамід-100%	246,0	0,63	0,5	90
FR 105	Індонезія	Трикотаж	Поліакрилонітрил-100%	253,3	0,40	0,2	90
SS 105	Індонезія	Трикотаж	Поліамід-100%	291,7	0,42	0,3	80
FB 408	Китай	Трикотаж	Поліакрилонітрил-100%	168,8	0,50	0,1	100
FW 208	Туреччина	Трикотаж	Поліакрилонітрил-100%	208,3	0,60	0,4	100
FB 208	Китай	Трикотаж	Віскоза-100%	302,1	0,58	0,4	85
FB 306	Китай	Трикотаж	Поліамід-100%	272,9	0,48	0,4	90
SR 206	Корея	Ткане полотно	Віскоза-100%	379,2	0,45	0,3	85
WG 107	Індонезія	Ткане полотно	Бавовна-100%	295,8	0,51	0,6	85
WB 107	Індонезія	Ткане полотно	Бавовна-100%	266,3	0,52	0,5	100
WP 107	Індонезія	Ткане полотно	Бавовна-100%	291,3	0,52	0,6	80
WB 207	Індонезія	Ткане полотно	Бавовна-100%	299,6	0,50	0,7	90
WG 108	Китай	Ткане полотно	Бавовна-100%	169,6	0,55	0,6	95

Примітка. k_п – товщина полімерного покриття по відношенню до загальної товщини ШШ; t_п – гранична температура нагрівання ШШ, при якій не відбувається видимих пошкоджень полімерного покриття.

Таблиця 2. Результати досліджень механічних властивостей ШШ

Умовне позначення	Розривальні характеристики						Жорсткість, сН		
	Розривальне зусилля P _p , Н			Видовження в момент розривання ε, %					
	0°*	90°*	45°*	0°	90°	45°	0°	90°	45°
I	2	3	4	5	6	7	8	9	10
FB 308	62	58	42	110	92	204	1,82	1,56	1,43
FW 108	27	15	19	98	108	204	2,08	1,56	1,43
FB 106	120	10	26	104	180	200	1,30	0,91	1,30

<i>I</i>	2	3	4	5	6	7	8	9	10
FB 508	110	34	42	96	190	152	1,95	1,04	1,17
FR 105	120	35	30	170	260	144	1,56	1,04	1,17
SS 105	82	2	36	120	32	76	1,82	0,78	1,04
FB 408	74	70	85	61	197	170	3,64	1,95	2,60
FW 208	120	49	10	120	162	140	1,30	0,91	1,17
FB 208	97	28	32	62	350	167	1,82	1,30	1,30
FB 306	98	35	44	82	318	172	1,56	1,04	1,04
SR 206	90	45	50	62	86	70	1,30	1,04	1,43
WG 107	67	49	49	30	84	44	2,34	1,95	1,56
WB 107	75	52	53	26	48	84	3,12	3,12	2,21
WP 107	87	85	73	28	54	84	3,38	2,34	1,95
WB 207	71	66	62	28	40	82	3,12	2,73	2,60
WG 108	57	36	46	30	50	90	2,60	1,43	1,56

Примітка. * 0°, 90°, 45°- кут напрямку нитки основи.

Дослідження процесів дублювання деталей одягу із штучної шкіри здійснювалось на спеціально створеній установці УДШМ (рис. 1) [13], яка дозволяє реалізувати теоретично обґрунтований розподіл температур між шарами пакету, враховуючи показники теплопровідності його складових.

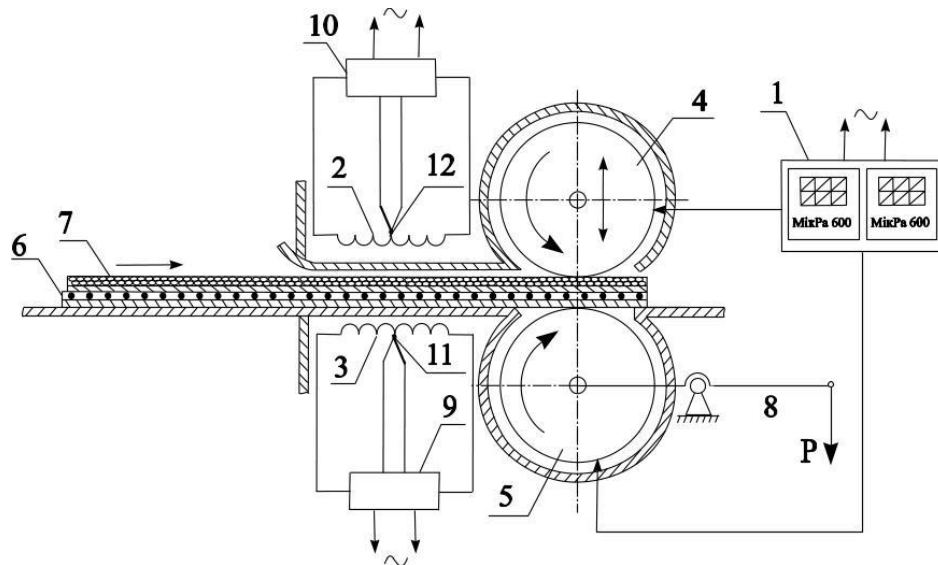


Рис.1. Схема технологічної установки для дублювання деталей одягу з шкіряних матеріалів (УДШМ): 1 – блок регулювання температури верхнього та нижнього валів; 2 – верхній нагрівач; 3 – нижній нагрівач; 4 – верхній ведучий вал; 5 – нижній ведений вал; 6 – КПМ; 7 – ШШ; 8 – важіль з вантажем; 9 – блок регулювання температури нижнього нагрівача; 10 – блок регулювання температури верхнього нагрівача; 11,12 – датчики температури, відповідно нижнього і верхнього нагрівача

Особливістю реалізації розробленої фізичної моделі процесів теплопередачі при дублюванні ШШ клейовими прокладковими матеріалами [14] є дотримання температурного режиму, який дозволяє на підготовчій стадії дублювання підтримувати клейовий шар у напіврозплавленому стані, а безпосереднє дублювання здійснюється у валковій зоні, де нижній вал нагрівається дещо вище температури плавлення клею, а температура верхнього валу, з яким безпосередньо контактує ШШ, повинна бути меншою допустимої температури, при якій відбуваються видимі пошкодження полімерного покриття. На основі фізичної моделі розраховані температурні режими дублювання деталей із ШШ КПМ з різною температурою плавлення клейової компоненти. В рамках реалізації двох-факторного експерименту (план В₂) були отримані математичні моделі та визначені раціональні режими дублювання одягових ШШ КПМ з різною температурою плавлення клейової компоненти (табл. 3), при яких забезпечуються висока якість клейового з'єднання без пошкодження поверхневої структури ШШ.

Таблиця 3. Раціональні параметри дублювання пакетів на основі ШШ на УДТМ

Найменування складових пакетів	КПМ ШШ	4270 BS8		4270 BS9		1704 XS3	
		t, °C	T, c	t, °C	T, c	t, °C	T, c
FW 108		100	10	140	10	150	10
FR 105		100	20	150	20	150	20
SS 105		90	20	150	20	150	20
FB 208		90	20	140	10	150	20
FB 306		100	10	140	20	140	20
SR 206		90	20	140	10	150	10
WG 107		90	10	150	20	140	20

Таким чином, розроблений пристрій та результати досліджень дають підставу стверджувати про можливість створення енергозощаджуючого обладнання для дублювання деталей одягу при уноморваних енергетичних витратах.

Висновки. У роботі здійснено аналіз досягнень у сфері удосконалення та створення альтернативних енергозберігаючих технологій, які охоплюють найбільш енергомісткі процеси ВТО та клейові методи з'єднання деталей одягу. Теоретично обґрунтована технологія дублювання термочутливих шкірматеріалів з використанням широкого асортименту клейових прокладкових матеріалів з різною температурою плавлення клейового покриття. Визначені раціональні режими дублювання деталей одягу із штучної шкіри.

Список використаної літератури

1. Березненко Н.П. Системный подход к энергетической оценке производства швейных изделий. Известия вузов. Технология легкой пром-сти. – 1984. – №5. – С.12-16.
2. Орловский Б.В., Березненко Н.П. Об использовании пористых металлов в рабочих органах оборудования для влажно-тепловой обработки швейных изделий. Известия вузов. Технология легкой пром-ти. – 1972. – №2. – С.105-107.
3. Орлов И.В., Дубровный В.А. Основы технологии и автоматизации тепловой обработки швейных изделий. М., Легкая индустрия. – 1974. – 224с.
4. Березненко М.П. Дослідження у сфері ресурсозберігаючих екологічно чистих технологій виробництва виробів легкої промисловості // Вісник АНУ.К. – 1999. – №3. – С.67-69.
5. Березненко Н.П., Дикий Н.А., Файроян Н.А. Исследование параметров влажно-тепловой обработки швейных изделий с использованием контактного теплообменного аппарата // Известия вузов. ТЛП. – 1980. – №2. – С. 57-61.
6. Березненко Н.П., Шамхалов О.М., Левицкий Ю.Е. Экспериментальное исследование процесса центробежного формования деталей одежды. Известия вузов. Технология легкой пром-сти. – 1980. – №2. – С. 83-85; №3. – С.70-72.
7. Березненко Н.П., Мирзоев Т.Г. Влажно-тепловая обработка деталей одежды с использованием ВЧ и СВЧ способов подвода тепла // Известия вузов ТЛП. – 1992. – №3. – С.57-60.
8. Березненко Н.П., Мигальцо И.И., Левицкий Ю.Е. Оптимизация процесса виброформования деталей швейных изделий. Известия вузов. Технология легкой пром-ти. – 1975. – №6. – С.93-96.
9. Березненко Н.П., Исхаков М.А., Левицкий Ю.Е. Исследование процессов формования и окончательной обработки швейных изделий на паровоздушном виброманекене с жесткой оболочкой. Сообщ. 1,2//Известия вузов. Технология легкой пром-сти. – 1979. – №2. – С.94-97; №3. – С.67-70.
10. Березненко С.Н. Формообразование деталей одежды в условиях воздействия на материал рабочих сред и переменного силового поля. Дисс. канд.техн.наук. М. – 1991. – 169 с.

11. Березненко М.П., Березненко С.М., Білоус С.В. Особливості формування деталей швейних виробів у пульсуючому електромагнітному полі//Легка промисловість. – К. – 1997. – №2. – С.31,32.

12. Веселов В.В., Колотилова Г.В., Химизация технологических процессов швейных предприятий: Учебник. – Иваново.: ИГТА. – 1999. – 424с.

13. Жук О.В., Березненко С.М., Березненко М.П., Гришко А.А., Кострицький В.В. Установка для дублювання термочутливих матеріалів Патент України на корисну модель №UA72798 від 27.08.2012, Бюл. №16.

14. Жук (Філіппова) О.В. Моделювання процесу теплопередачі при дублюванні штучних та натуральних шкір клейовими прокладковими матеріалами / О.В. Жук, С.М. Березненко // Вісник Хмельницького національного університету. – 2012. – №14. – С. 211-216.

Стаття надійшла до редакції 01.11.2013

УДК 648.235

М.Й. БОНДАРЕНКО, І.В. ПЕТКО

Київський національний університет технологій та дизайну

ФОРМУВАННЯ ПАРАМЕТРІВ ЯКОСТІ ПРАЛЬНИХ МАШИН З ПІДВИЩЕНИМИ ГІДРОДИНАМІЧНИМИ ХАРАКТЕРИСТИКАМИ ТА ЗМЕНШЕНИМИ ЕНЕРГОВИТРАТАМИ

Розглянуто питання руху рідини в барабані побутової пральної машини. Визначено, що гідравлічні параметри потоку прального розчину залежать від форми забірника та кутової швидкості барабана. Встановлено, що параметри потоку рідини залежать переважно від радіусу вхідного отвору, форми перетину і довжини каналу елементарного забірника.

Ключові слова: пральна машина, барабан, гідропотік, напір, гідродинаміка.

Об'єкти та методи дослідження. Об'єктом досліджень є процес прання в побутовій пральній машині. При вирішенні завдань, що поставлені в цій роботі, використано сучасні методи теоретичних досліджень, які базуються на теоретичній механіці та динаміці машин.

Постановка завдання. Завданням дослідження є визначення характеру впливу рідини на білизну в процесі прання.