



УКРАЇНА

(19) **UA** (11) **139626** (13) **U**
(51) МПК
D05B 1/08 (2006.01)

МІНІСТЕРСТВО РОЗВИТКУ
ЕКОНОМІКИ, ТОРГІВЛІ ТА
СІЛЬСЬКОГО ГОСПОДАРСТВА
УКРАЇНИ

(12) ОПИС ДО ПАТЕНТУ НА КОРИСНУ МОДЕЛЬ

| | |
|---|---|
| <p>(21) Номер заявки: u 2019 07156</p> <p>(22) Дата подання заявки: 27.06.2019</p> <p>(24) Дата, з якої є чинними права на корисну модель: 10.01.2020</p> <p>(46) Публікація відомостей про видачу патенту: 10.01.2020, Бюл.№ 1</p> | <p>(72) Винахідник(и): Манойленко Олександр Петрович (UA), Горобець Василь Андрійович (UA), Щербань Володимир Юрійович (UA), Березін Леонід Миколайович (UA), Сауляк Богдан Олегович (UA)</p> <p>(73) Власник(и): КИЇВСЬКИЙ НАЦІОНАЛЬНИЙ УНІВЕРСИТЕТ ТЕХНОЛОГІЙ ТА ДИЗАЙНУ, вул. Немировича-Данченка, 2, м. Київ-11, 01011 (UA)</p> |
|---|---|

(54) СПОСІБ УТВОРЕННЯ ТРИНИТКОВОГО ПОКРИВНОГО ЛАНЦЮГОВОГО СТІБКА

(57) Реферат:

Спосіб утворення триниткового покривного ланцюгового стібка включає формування петель двох голкових ниток, формування петлі покривної нитки в площині, паралельній поверхні матеріалів, та проведення крізь неї петлі першої голкової нитки, проведення обох петель голкових ниток крізь матеріали, видовження і деформацію їх з утворенням петель-напуску, видовження та розширення їх в площині, паралельній площині матеріалів, переміщення матеріалів на довжину стібка, формування двох ниткових трикутників, нових петель голкових ниток та нової петлі покривної нитки, проведення першої нової петлі голкової нитки крізь нову петлю покривної нитки та обох нових петель крізь матеріал та введення їх в ниткові трикутники, скорочення попередніх петель обох голкових ниток і підтягнення їх вершин до поверхні матеріалів, скорочення петлі покривної нитки та накладання її на матеріали. Видовження та розширення петель-напуску двох голкових ниток здійснюють перехресно назустріч одна одній та формують з петель-напуску ниткові трикутники, розташування площини петель-напуску голкової нитки здійснюють в напрямку, протилежному напрямку переміщення матеріалів.

UA 139626 U

Корисна модель належить до швейної промисловості, зокрема до способів утворення триниткових покривних ланцюгових стібків.

Відомий спосіб утворення триниткового покривного ланцюгового стібка, описаний в ДСТУ ISO 4915:2005 К. Матеріали текстильні. Типи стібків. Класифікація та термінологія - К.: Держстандарт України, 2006. с. 41 (стібок типу 601), що включає формування петель двох голкових ниток, вершин яких формують на різній відстані від поверхні матеріалів, проведення їх крізь матеріал, видовження і деформацію їх з утворенням петель-напуску, видовження та розширення їх в площині, паралельній площині матеріалів, переміщення матеріалів на довжину стібка, формування двох ниткових трикутників, формування нових петель голкових ниток, проведення їх крізь матеріали та ниткові трикутники, скорочення петель голкових ниток і підтягнення їх вершин до поверхні матеріалів.

При цьому, з однієї сторони петлю однієї голкової нитки розширюють у бік утворення петлі іншої петлі голкової нитки паралельно поверхні матеріалів з проведенням крізь неї петлі іншої голки, по іншу сторону матеріалів формують петлю нитки петельника, яку вводять послідовно в усі петлі-напуску голкових ниток, а ниткові трикутники утворені розширенням петлі нитки петельника у бік, протилежний переміщенню матеріалів паралельно їх площинам і складається з двох подібних трикутників, основи яких утворені двома петлями голкових ниток, петлею нитки петельника, гілки якої є бічними сторонами кожного трикутника, а всі нові петлі голкових ниток безпосередньо вводять в кожний відповідний нитковий трикутник, а видовження та розширення петель-напуску відбувається в одну сторону за напрямком введення петлі нитки петельника, гілки петель голкових ниток є паралельними.

Така структура стібка потребує великої витрати ниток на його утворення, остільки з'єднання голкових ниток відбувається петлею нитки петельника, а взаємодія її з обома петлями голкових ниток обмежує ширину стібка (близько 4-6 мм), що звужує область його застосування, а паралельність гілок петель голкових ниток призводить до меншого кута охоплення гілок петлі нитки протилежної голки та відповідно меншої стійкості до розпускання стібка.

Відомий також спосіб утворення покривного ланцюгового стібка, описаний в ДСТУ ISO 4915:2005 Матеріали текстильні. Типи стібків. Класифікація та термінологія - К.: Держстандарт України, 2006. с. 41 (стібок типу 602), що включає формування петель двох голкових ниток, формування петлі покривної нитки в площині паралельній поверхні матеріалів та проведення крізь неї петлі першої голкової нитки, проведення обох петель голкових ниток крізь матеріали, видовження і деформацію їх з утворенням петель-напуску, видовження та розширення їх в площині, паралельній площині матеріалів, переміщення матеріалів на довжину стібка, формування двох ниткових трикутників, нових петель голкових ниток та нової петлі покривної нитки, проведення першої нової петлі голкової нитки крізь нову петлю покривної нитки, та обох нових петель крізь матеріал та введення їх в ниткові трикутники, скорочення попередніх петель обох голкових ниток і підтягнення їх вершин до поверхні матеріалів, скорочення петлі покривної нитки та накладання її на матеріали.

При цьому по іншу сторону матеріалів формують петлю нитки петельника, яку вводять послідовно в усі петлі-напуску голкових ниток, а ниткові трикутники утворені розширенням петлі нитки петельника у бік, протилежний переміщення матеріалів паралельно їх площинам і складається з двох подібних трикутників, основи яких утворені двома петлями голкових ниток, петлею нитки петельника, гілки якої є бічними сторонами кожного трикутника, а всі нові петлі голкових ниток безпосередньо вводять в кожний відповідний нитковий трикутник, а видовження та розширення петель-напуску відбувається в одну сторону за напрямком введення петлі нитки петельника, гілки петель голкових ниток є паралельними.

Така структура стібка потребує великої витрати ниток на його утворення, остільки з'єднання голкових ниток відбувається петлею нитки петельника, а взаємодія її з обома петлями голкових ниток обмежує ширину стібка (близько 4-6 мм), що звужує область його застосування, а паралельність гілок петель голкових ниток призводить до меншого кута охоплення гілок петлі нитки протилежної голки та відповідно меншої стійкості до розпускання стібка.

В основу корисної моделі покладено задачу створити такий спосіб утворення трьохниткового покривного ланцюгового стібка, у якому зміною порядку і місця виконання відомих операцій, досягалось би розширення області застосування, зменшення витрат нитки, спрощення процесу його утворення та збільшення стійкості до розпускання стібка.

Поставлена задача вирішується тим, що у способі утворення триниткового покривного ланцюгового стібка, що включає формування петель двох голкових ниток, формування петлі покривної нитки в площині, паралельній поверхні матеріалів, та проведення крізь неї петлі першої голкової нитки, проведення обох петель голкових ниток крізь матеріали, видовження і деформацію їх з утворенням петель-напуску, видовження та розширення їх в площині,

паралельній площині матеріалів, переміщення матеріалів на довжину стібка, формування двох ниткових трикутників, нових петель голкових ниток та нової петлі покривної нитки, проведення першої нової петлі голкової нитки крізь нову петлю покривної нитки та обох нових петель крізь матеріал та введення їх в ниткові трикутники, скорочення попередніх петель обох голкових ниток і підтягнення їх вершин до поверхні матеріалів, скорочення петлі покривної нитки та накладання її на матеріали, згідно з корисною моделлю, видовження та розширення петель-напуску двох голкових ниток здійснюють перехресно назустріч одна одній та формують з петель-напуску ниткові трикутники, розташування площини петель-напуску голкової нитки здійснюють в напрямку, протилежному напрямку переміщення матеріалів.

Розташування площини петель-напуску голкових ниток у напрямку протилежному напрямку переміщення матеріалів дозволяє отримувати взаємне перехрещення гілок петель голкових ниток (вузлову структуру), що збільшує стійкість стібка до розпускання, а видовження та розширення петель-напуску голкових ниток перехресно назустріч одна одній дозволяє утворити два ниткові трикутники розміри яких не залежать від розмірів петель-напуску, що дозволяє рознести в часі і просторі операцію проведення нових петель голкових ниток в ниткові трикутники, які утворені гілками петель ниток лише попередніми петлями голкової нитки і, таким чином, змінити циклограму утворення стібка і місце виконання операцій. Це в свою чергу, дозволяє суттєво (в кілька разів) збільшити максимальну ширину стібка та спростити процес його утворення. Утворення ниткових трикутників з петель голкових ниток дозволяє зменшити витрати ниток в стібку.

На фіг. 1-5 - моменти процесу утворення триниткового покривного ланцюгового стібка, фіг. 6 - загальний вигляд ниткового шва триниткового покривного ланцюгового стібка.

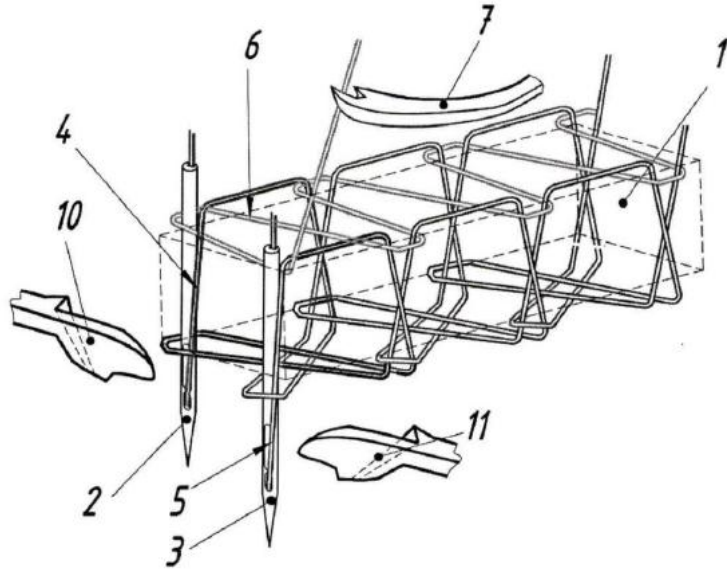
Спосіб реалізується на швейній машині, на якій встановлені дві голки та два розширювачі об'ємної форми з трьома робочими поверхнями (нижньою та боковими), які мають дзеркально виконану форму з дугоподібною або прямолінійною траєкторіями, розкладником покривної нитки та зубчастою рейкою.

Стібок утворюють наступним чином. По одну сторону матеріалів 1, що зшиваються, першою 2 та другою 3 голками на різній відстані від поверхні матеріалів (фіг. 1) формують петлі 4 та 5 відповідно першої та другої голкових ниток, які проводять крізь матеріали 1. В сформовану петлю 6 покривної нитки розкладником 7 проводять петлю 4 першої голкової нитки. Петлі 4 та 5 голкових ниток проводять крізь матеріали 1, видовжують, деформують та утворюють петлі-напуску 8 та 9 (фіг. 2) площини яких розташовані у протилежному напрямку переміщення матеріалів 1. По другу сторону матеріалів 1 розширювачі 10 та 11 (фіг. 2, 3) розширюють та видовжують петлі-напуску 8 та 9 в площині, паралельній площині матеріалів 1, навхрест назустріч одна одній в місці утворення петель 4 та 5 голкових ниток. Разом з цим матеріали 1 (фіг. 3) переміщують транспортуючим органом (на фігурах не показаний) на довжину стібка і тим самим формують ниткові трикутники 12 та 13 з петель 4 та 5 голкових ниток відповідно. Одночасно по одну сторону матеріалів 1 (фіг. 4) розкладником 7 утворюють нову петлю 14 покривної нитки, яку заносять на траєкторію першої голки 2 та розташовують паралельно площині матеріалів 1. Голками 2 та 3 утворюють нові петлі 15 та 16 голкових ниток на різній відстані від поверхні матеріалів 1, які проводять крізь нову петлю першої голки 2 та крізь нову петлю покривної нитки (фіг. 4). Нові петлі 15 та 16 голкових ниток проводять крізь матеріали 1 відповідно голками 2 та 3 та крізь ниткові трикутники 12 та 13. Після цього петлі 4 та 5 (фіг. 5) голкових ниток скорочують, підтягуючи їх вершини до поверхні матеріалів 1, петлю 6 покривної нитки скорочують та накладають її на матеріали 1, а робочі органи розширювачі 10, 11 та голки 2, 3 займають вихідне положення. З утворенням нових петель-напуску (на фігурах не показано) процес утворення стібка надалі повторюється, утворюючи тим самим нитковий шов триниткового покривного ланцюгового стібка (фіг. 6).

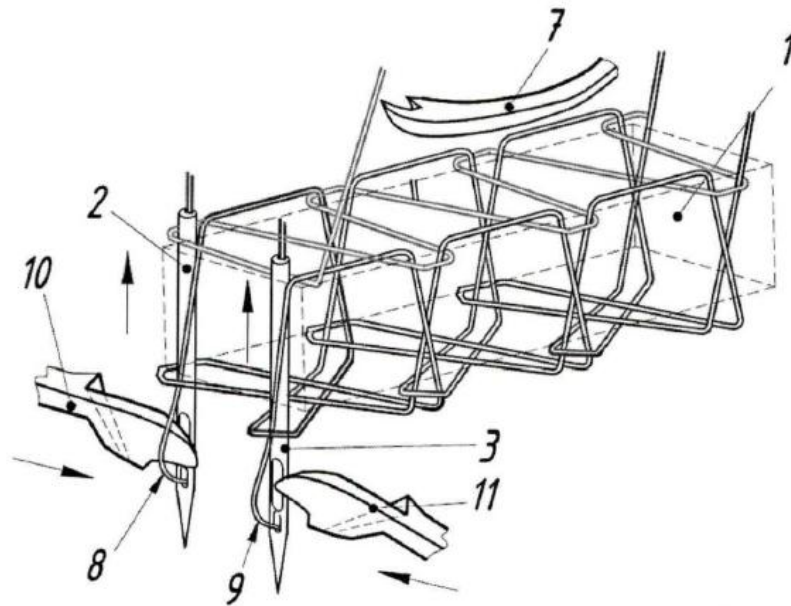
ФОРМУЛА КОРИСНОЇ МОДЕЛІ

Спосіб утворення триниткового покривного ланцюгового стібка, що включає формування петель двох голкових ниток, формування петлі покривної нитки в площині, паралельній поверхні матеріалів, та проведення крізь неї петлі першої голкової нитки, проведення обох петель голкових ниток крізь матеріали, видовження і деформацію їх з утворенням петель-напуску, видовження та розширення їх в площині, паралельній площині матеріалів, переміщення матеріалів на довжину стібка, формування двох ниткових трикутників, нових петель голкових ниток та нової петлі покривної нитки, проведення першої нової петлі голкової нитки крізь нову петлю покривної нитки та обох нових петель крізь матеріал та введення їх в ниткові трикутники, скорочення попередніх петель обох голкових ниток і підтягнення їх вершин до поверхні

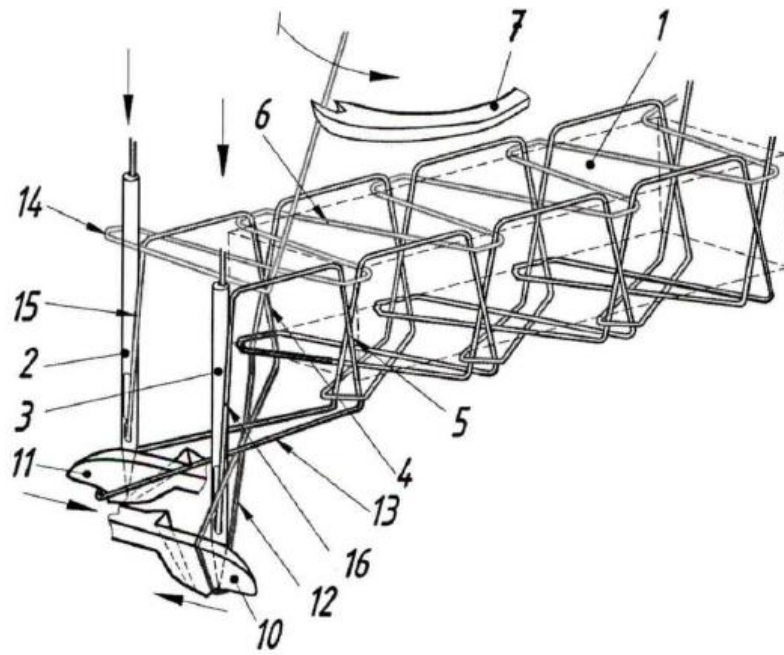
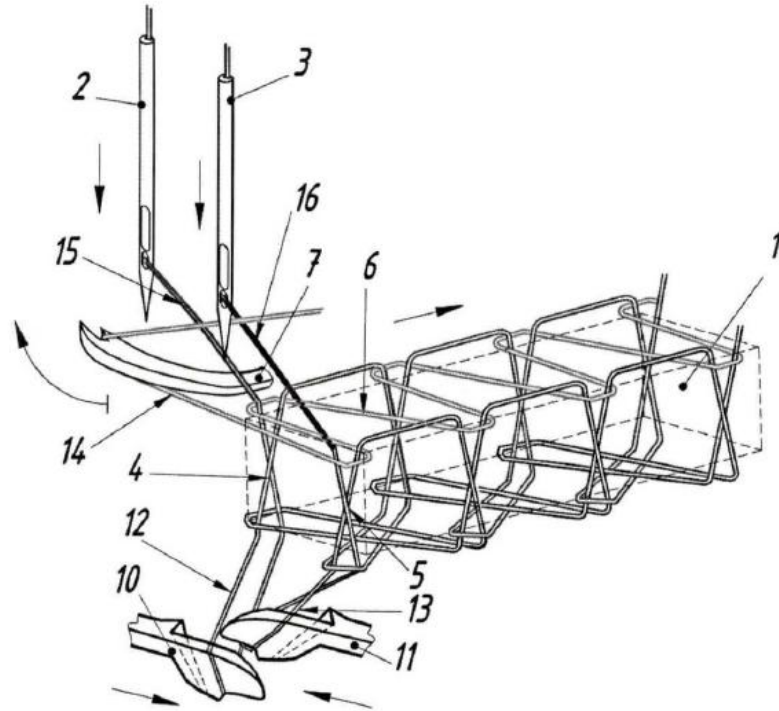
матеріалів, скорочення петлі покривної нитки та накладання її на матеріали, який **відрізняється** тим, що видовження та розширення петель-напуску двох голкових ниток здійснюють перехресно назустріч одна одній та формують з петель-напуску ниткові трикутники, розташування площини петель-напуску голкової нитки здійснюють в напрямку, протилежному напрямку переміщення матеріалів.

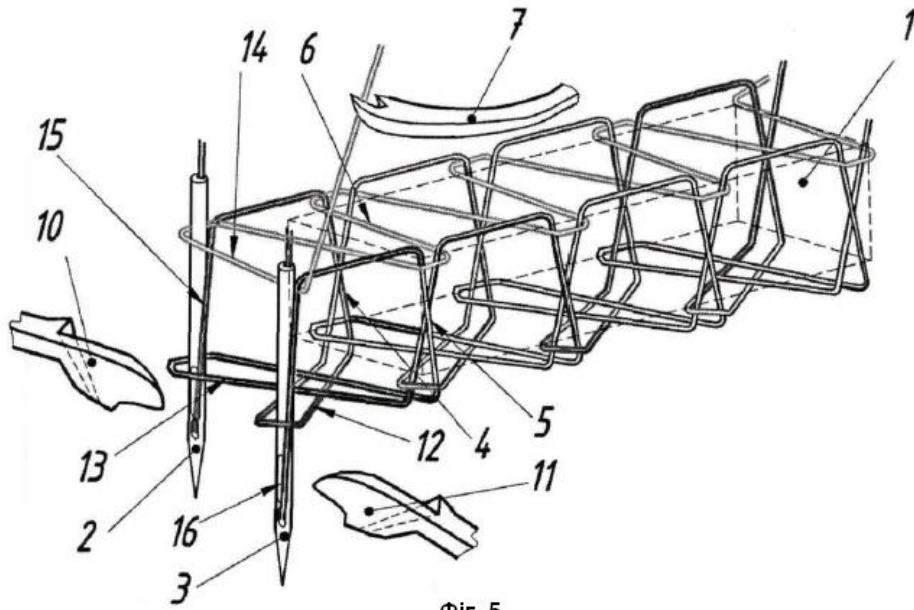


Фіг. 1

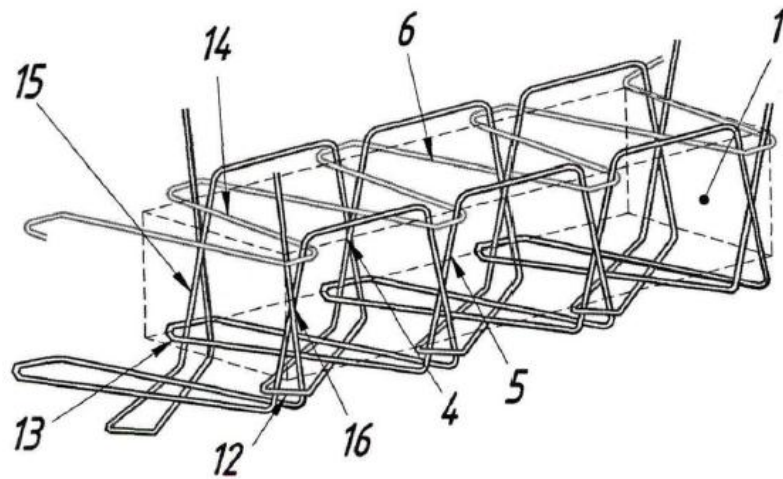


Фіг. 2





Фиг. 5



Фиг. 6

Комп'ютерна верстка М. Шамоніна

Міністерство розвитку економіки, торгівлі та сільського господарства України,
вул. М. Грушевського, 12/2, м. Київ, 01008, Україна

ДП "Український інститут інтелектуальної власності", вул. Глазунова, 1, м. Київ – 42, 01601