



УКРАЇНА

(19) **UA** (11) **151855** (13) **U**
(51) МПК (2022.01)
F41H 1/02 (2006.01)
A41D 13/00
A41D 1/04 (2006.01)
A41D 29/00

НАЦІОНАЛЬНИЙ ОРГАН
ІНТЕЛЕКТУАЛЬНОЇ
ВЛАСНОСТІ
ДЕРЖАВНЕ ПІДПРИЄМСТВО
"УКРАЇНСЬКИЙ ІНСТИТУТ
ІНТЕЛЕКТУАЛЬНОЇ
ВЛАСНОСТІ"

(12) ОПИС ДО ПАТЕНТУ НА КОРИСНУ МОДЕЛЬ

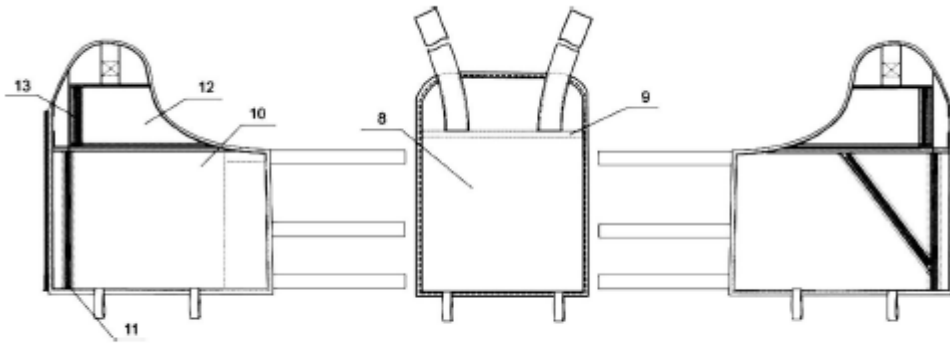
(21) Номер заявки: u 2022 01447	(72) Винахідник(и): Колосніченко Марина Вікторівна (UA), Остапенко Наталія Валентинівна (UA), Луцкер Тетяна Валентинівна (UA), Рубанка Алла Іванівна (UA), Токар Галина Миколаївна (UA)
(22) Дата подання заявки: 05.05.2022	(73) Володілець (володільці): КИЇВСЬКИЙ НАЦІОНАЛЬНИЙ УНІВЕРСИТЕТ ТЕХНОЛОГІЙ ТА ДИЗАЙНУ, вул. Немировича-Данченка, 2, м.Київ, 01011 (UA)
(24) Дата, з якої є чинними права інтелектуальної власності: 22.09.2022	(74) Представник: Кияшко Андрій Юрійович, реєстр. №228
(46) Публікація відомостей про державну реєстрацію: 21.09.2022, Бюл.№ 38	

(54) РОЗВАНТАЖУВАЛЬНИЙ ЖИЛЕТ

(57) Реферат:

Розвантажувальний жилет містить спинку та пілочки, що застібаються по лінії борта на застібку-блискавку з двома фіксаторами, зверху та знизу фіксуються текстильними тасьмами з фастексами, по лінії боків – на хлястики-регулятори з текстильної тасьми та трищілівки, по лінії плечей – на текстильну застібку; оснащений по низу хомутиками для кріплення пояса; має накладну кишеню на спинці зі зворотної сторони довжиною від лінії лопаток до низу по всій ширині з горизонтальним входом - на текстильну застібку, накладні кишені на пілочках зі зворотної сторони довжиною від лінії пройми до низу по всій ширині з вертикальним входом - на застібку-блискавку; має горизонтальні текстильні тасьми на пілочках з лицьової сторони на відстані одна від одної та вертикально настрочені з утворенням чарунок, а також вертикальні текстильні тасьми, настрочені на спинку та пілочки зі зворотної сторони від лінії верху до низу, а також горизонтальні текстильні тасьми, настрочені з лицьової сторони на спинці, на кінцях яких закріплені трищілівки для застібання з хлястиками-регуляторами пілочок. Дві вертикальні текстильні тасьми на спинці протягуються через отвір знімної плечової накладки та з'єднуються з пілочками за допомогою рамок з фіксацією на текстильні застібки; накладні кишені на пілочках зі зворотної сторони довжиною від лінії пройми до верху по всій ширині з вертикальним входом - на застібку-блискавку; хомутики настрочені на спинку та пілочки.

UA 151855 U



Фиг. 1

Корисна модель належить до швейної промисловості, зокрема до виготовлення виробів спеціального призначення, для раціонального розміщення і носіння спорядження військовослужбовцями.

Відомий розвантажувальний жилет (патент на корисну модель РФ RU6304 U, A41D 1/04), який включає спинку та пілочки, що застібаються по лінії борта на застібку-блискавку з двома фіксаторами, по лінії боків - на хлястики-регулятори з текстильної тасьми та трищілівки, та по лінії плеча, та оснащений по низу настроченими хомутиками для кріплення поясу, які застібаються на кнопки. Обмежена кількість та місце розташування накладних кишень не забезпечує уніфікованість та багатофункціональність виробу. Регулювання жилету за зростом за допомогою хлястиків-регуляторів на спинці не забезпечує достатній рівень ергономічності – можливість регулювання під час носіння.

Як найближчий аналог вибрано розвантажувальний жилет (патент України на корисну модель UA 143731 U, МПК A41D 29/00, 10.08.2020), який містить спинку та пілочки, що застібаються по лінії борта на застібку-блискавку з двома фіксаторами, зверху та знизу фіксуються текстильними тасьмами з фастексами, по лінії боків - на хлястики-регулятори з текстильної тасьми та трищілівки, по лінії плечей - на текстильну застібку; оснащений по низу хомутиками для кріплення поясу; має накладну кишеню на спинці зі зворотної сторони довжиною від лінії лопаток до низу по всій ширині з горизонтальним входом - на текстильну застібку, накладні кишені на пілочках зі зворотної сторони довжиною від лінії пройми до низу по всій ширині з вертикальним входом - на застібку-блискавку; має горизонтальні текстильні тасьми на пілочках з лицьової сторони на відстані одна від одної та вертикально настрочені з утворенням чарунок, а також вертикальні текстильні тасьми, настрочені на спинку та пілочки зі зворотної сторони від лінії верху до низу, а також горизонтальні текстильні тасьми, настрочені з лицьової сторони на спинці, на кінцях яких закріплені трищілівки для застібання з хлястиками-регуляторами пілочок. Обмежена кількість та місце розташування накладних кишень не забезпечує уніфікованість та багатофункціональність виробу. Регулювання жилету за зростом за допомогою бретелей на спинці та текстильної застібки потребує багато часу на застібання та не забезпечує достатній рівень ергономічності - можливість регулювання під час носіння.

В основу корисної моделі поставлено задачу створити такий розвантажувальний жилет, в якому введенням нових елементів та зв'язків між ними забезпечилося б підвищення надійності конструкції та її ергономічності.

Поставлена задача вирішується тим, що розвантажувальний жилет, який містить спинку та пілочки, що застібаються по лінії борта на застібку-блискавку з двома фіксаторами, зверху та знизу фіксуються текстильними тасьмами з фастексами, по лінії боків - на хлястики-регулятори з текстильної тасьми та трищілівки, по лінії плечей - на текстильну застібку; оснащений по низу хомутиками для кріплення поясу; має накладну кишеню на спинці зі зворотної сторони довжиною від лінії лопаток до низу по всій ширині з горизонтальним входом - на текстильну застібку, накладні кишені на пілочках зі зворотної сторони довжиною від лінії пройми до низу по всій ширині з вертикальним входом - на застібку-блискавку; має горизонтальні текстильні тасьми на пілочках з лицьової сторони на відстані одна від одної та вертикально настрочені з утворенням чарунок, а також вертикальні текстильні тасьми, настрочені на спинку та пілочки зі зворотної сторони від лінії верху до низу, а також горизонтальні текстильні тасьми, настрочені з лицьової сторони на спинці, на кінцях яких закріплені трищілівки для застібання з хлястиками-регуляторами пілочок, згідно з корисною моделлю, дві вертикальні текстильні тасьми на спинці протягуються через отвір з'ємної плечової накладки та з'єднуються з пілочками за допомогою рамок з фіксацією на текстильні застібки; накладні кишені на пілочках зі зворотної сторони довжиною від лінії пройми до верху по всій ширині з вертикальним входом - на застібку-блискавку; хомутики настрочені на спинку та пілочки.

Введенням в конструкцію двох вертикальних текстильних тасьм на спинці, що протягуються через отвір з'ємної плечової накладки, з'єднуються з пілочками за допомогою рамок та фіксуються на текстильну застібку, дозволяє швидко регулювати виріб за зростом, що забезпечує підвищення надійності конструкції та її ергономічність, наявність накладних кишень на пілочках зі зворотної сторони виробу збільшує об'єм для зберігання речей, настрочення хомутиків на спинку та пілочки дозволяє підвищити надійність фіксації.

На фіг. 1 представлено розвантажувальний жилет, вигляд спереду, на фіг. 2 - розвантажувальний жилет, вигляд ззаду.

Розвантажуваний жилет містить спинку 1 та пілочки 2, що застібаються по лінії борта на застібку-блискавку 3 з двома фіксаторами, згори та знизу фіксуються текстильними тасьмами з фастексами 4; по лінії боків - на хлястики-регулятори 5 з текстильної тасьми, по лінії плечей - на текстильну застібку 6; хомутики 7 настрочені на спинку та пілочки для кріплення поясу; має

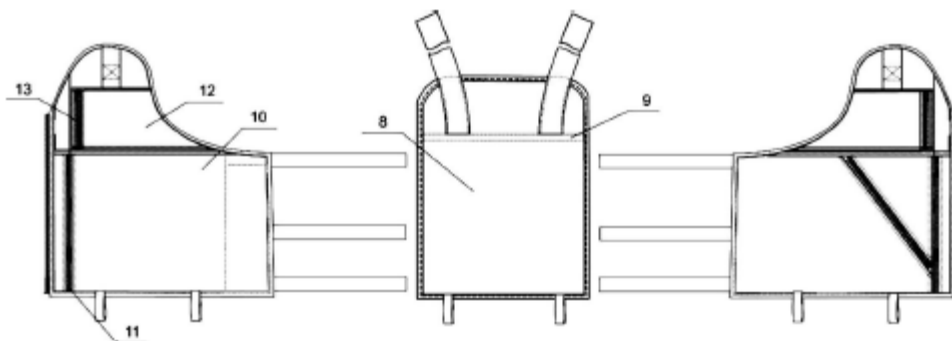
накладну кишеню 8 на спинці зі зворотної сторони довжиною від лінії лопаток до низу по всій ширині з горизонтальним входом на текстильну застібку 9, накладні кишені 10 на пілочках зі зворотної сторони довжиною від лінії пройми до низу по всій ширині з вертикальним входом на застібку-блискавку 11, накладні кишені 12 на пілочках зі зворотної сторони довжиною від лінії пройми до верху по всій ширині з вертикальним входом на застібку-блискавку 13; має горизонтальні текстильні тасьми 14 на пілочках з лицьової сторони на відстані одна від одної та вертикально настрочені з утворенням чарунок, а також вертикальні текстильні тасьми 15, настрочені на спинку та пілочки зі зворотної сторони від лінії верху до низу, а також горизонтальні текстильні тасьми 16, настрочені з лицьової сторони на спинці, на кінцях яких закріплені трищілівки 17 для застібання з хлястиками-регуляторами пілочок 5; дві вертикальні текстильні тасьми на спинці протягуються через отвір з'ємної плечової накладки 18 та з'єднуються з пілочками за допомогою рамок 19 з фіксацією на текстильні застібки 6.

Розвантажувальний жилет в процесі експлуатації працює наступним чином: спинка 1 з'єднується з пілочками 2 за допомогою двох вертикальних текстильних тасьм, що протягуються через отвір з'ємної плечової накладки 18, рамки 19 та фіксується на текстильну застібку 6; по лінії боків - на хлястики-регулятори 5 з текстильної тасьми та трищілівки 17, пілочки з'єднуються по лінії борта застіркою-блискавкою 3, застібка зверху та низу фіксується за допомогою текстильних тасьм та фастексів 4; хомутики 7 забезпечують кріплення пояса; накладна кишеня 8 відкривається/закривається за допомогою текстильної застібки 9, накладні кишені 10 - за допомогою застібок-блискавок 11, накладні кишені 12 - за допомогою застібок-блискавок 13.

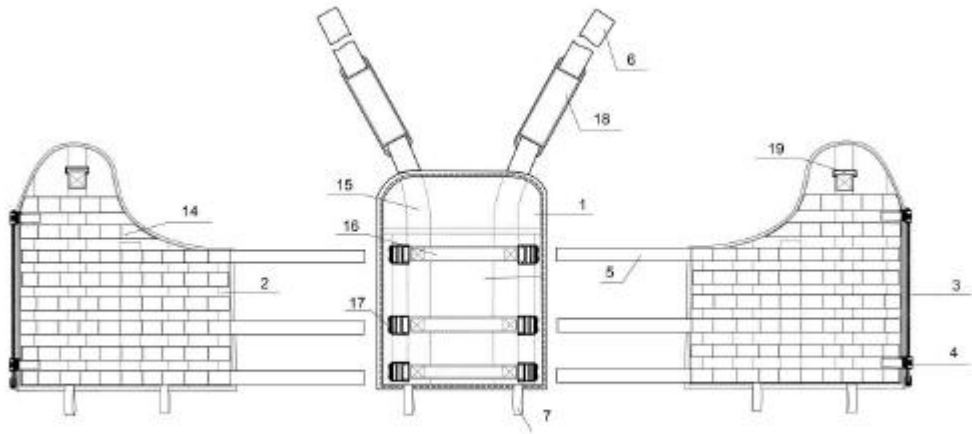
Заявлений розвантажувальний жилет має естетичний вигляд та покращені характеристики ергономічності та надійності.

ФОРМУЛА КОРИСНОЇ МОДЕЛІ

Розвантажувальний жилет, який містить спинку та пілочки, що застібаються по лінії борта на застібку-блискавку з двома фіксаторами, зверху та знизу фіксуються текстильними тасьмами з фастексами, по лінії боків - на хлястики-регулятори з текстильної тасьми та трищілівки, по лінії плечей - на текстильну застібку; оснащений по низу хомутиками для кріплення пояса; має накладну кишеню на спинці зі зворотної сторони довжиною від лінії лопаток до низу по всій ширині з горизонтальним входом - на текстильну застібку, накладні кишені на пілочках зі зворотної сторони довжиною від лінії пройми до низу по всій ширині з вертикальним входом - на застібку-блискавку; має горизонтальні текстильні тасьми на пілочках з лицьової сторони на відстані одна від одної та вертикально настрочені з утворенням чарунок, а також вертикальні текстильні тасьми, настрочені на спинку та пілочки зі зворотної сторони від лінії верху до низу, а також горизонтальні текстильні тасьми, настрочені з лицьової сторони на спинці, на кінцях яких закріплені трищілівки для застібання з хлястиками-регуляторами пілочок, який **відрізняється** тим, що дві вертикальні текстильні тасьми на спинці протягуються через отвір знімної плечової накладки та з'єднуються з пілочками за допомогою рамок з фіксацією на текстильні застібки; накладні кишені на пілочках зі зворотної сторони довжиною від лінії пройми до верху по всій ширині з вертикальним входом - на застібку-блискавку; хомутики настрочені на спинку та пілочки.



Фиг. 1



Фиг. 2