

$y = \left(\frac{h_0}{h} - 1\right) \cdot 100$ – відносна товщина пакету тканини;

$L = \left(\frac{\rho_0}{\rho} - 1\right) \cdot 100$ – ступінь ласоутворення, тут ρ_0 і ρ – коефіцієнт відбиття поверхні

тканин до і після ВТО;

t – час циклу ВТО;

K – узагальнений показник якості процесу ВТО);

I, II, III – стадії циклу ВТО;

$Z[w_{\text{тк}}(P_{\text{п}}, T_{\text{п}}, Q_{\text{в}}), T_{\text{тк}}(P_{\text{п}}, T_{\text{п}}, Q_{\text{в}})]$ – математичний оператор циклу ВТО.

З урахуванням прийнятих умовних позначень у фізичній моделі оброблюємих пакет тканини швейного виробу розглядається, як об'єкт управління з вихідними параметрами y , L , t , які залежать від значення вхідного параметра G і режимних параметрів $P_{\text{п}}$, $T_{\text{п}}$, $Q_{\text{в}}$, що змінюють вологість тканини $w_{\text{тк}}$ і температуру $T_{\text{тк}}$ тканини на різних стадіях циклу ВТО.

Для експериментів була обрана типова напіввовняна тканина артикулу 46138 темно-зеленого кольору, що містить 40% мідно-аміачних і 10% капронових волокон. Випробування проводилися на експериментальній установці з 3-шаровими пакетами текстилю, які імітують край борту виробу з суцільно кроєними підботами: 2 шари верху і бортова прокладка як третій шар. Перед експериментом зразки витримувалися в ексикаторі протягом 24-х годин при температурі 20 С і відносній вологості 65%.

Відносна товщина y пакету тканини, ступінь ласоутворення L і час t циклу ВТО вимірювалися відповідно за допомогою текстильного товщино вимірювача, ласо вимірювача та електро секундоміра.

За результатами центрального рототабельного плану експерименту (ЦРКПЕ-2) для прийнятого узагальненого показника якості $K = \frac{1-y}{l \cdot t}$ у відповідності до розробленої фізичної моделі (див. рис. 2) отримані наступні адекватні робочому процесу ВТО експериментально-статистичні моделі у кодованих та в пойменованих величинах регульованих параметрів робочого процесу:

$$K = 0.045 + 0.008x_3 + 0.003x_1^2 - 0.004x_2^2 - 0.004x_3^2 - 0.006x_1x_2 + 0.0062x_2x_3 \quad (1)$$

$$K = -0.023 - 0.014P_{\text{п}} + 0.001T_{\text{п}} + 0.008Q_{\text{в}} + 0.003P_{\text{п}}^2 - 0.4 \cdot 10^{-5}T_{\text{п}}^2 - 0.25 \cdot 10^{-3}Q_{\text{в}}^2 - 0.2 \cdot 10^{-3}P_{\text{п}}T_{\text{п}} + 0.17 \cdot 10^{-4}T_{\text{п}}Q_{\text{в}} \quad (2)$$

Методом невизначених множників Лагранжа для отриманої нелінійної функції (2) визначені оптимальні значення параметра робочого процесу $P_{\text{п}} = 4.4$ бар, $T_{\text{п}} = 50^{\circ}\text{C}$, $Q_{\text{в}} = 18 \frac{\text{м}^3}{\text{ч}}$ для $K=0.054$ при $y = 0.81$, $L = 0.25$ і $t = 14$ с.

Список посилань

1. Орловський Б. В. Технологічне обладнання галузі: навчальний посібник / Б. В. Орловський, Н. С. Абрінова. – К.: КНУТД, 2013.– 285 с.

УДК 67/68.05:621.865.8]:004.9 (075.8)

Орловський Б. В., докт. техн. наук, професор

Місяць М.В. аспірант

Київський національний університет технологій та дизайну, mlp-knutd@ukr.net

АЕРОДИНАМІЧНИЙ ЗАХВАТ МАНПУЛЯТОРА ДЕТАЛЕЙ КРОЮ З ТЕКСТИЛЮ

Технічна проблема автоматизованого завантаження швейних машин деталями крою з текстилю залишається невирішеною до теперішнього часу. Пояснюється це специфічними фізико-механічними властивостями текстилю та особливостями структури текстильних матеріалів, які суттєво відрізняються від аналогічних характеристик матеріалів для машинобудування. Геометрія повітря проникливої ворсисті поверхні тканин формується

нитками основи і нитками утка, які виробляються з текстильних волоком натурального або штучного походження. Для поштучного відокремлення деталей крою з текстилю зі стосу пропонується для аеродинамічного безконтактного захвату маніпулятора використання додаткових засобів зменшення зусилля зчеплення деталей у стосі [1].

Введення засобів зменшення зусилля зчеплення деталей крою з текстилю в стосі та засобів керування забезпечує підвищення надійності поштучного відокремлення деталей крою з текстилю у стосі шляхом зменшення сили зчеплення деталей крою з текстилю у стосі між собою у час їх поштучного відокремлення та підвищення якості роботи маніпулятора при автоматизованому завантаженні швейних машин.

На рис.1 наведена комбінована схема загального виду захвату маніпулятора деталей крою з текстилю, вигляд знизу аеродинамічної пластини з колектором та соплами, з пневмоциліндром двосторонньої дії та безконтактним засобом зменшення зусилля зчеплення деталей крою в стосі у вигляді низькочастотного генератора акустичних хвиль.

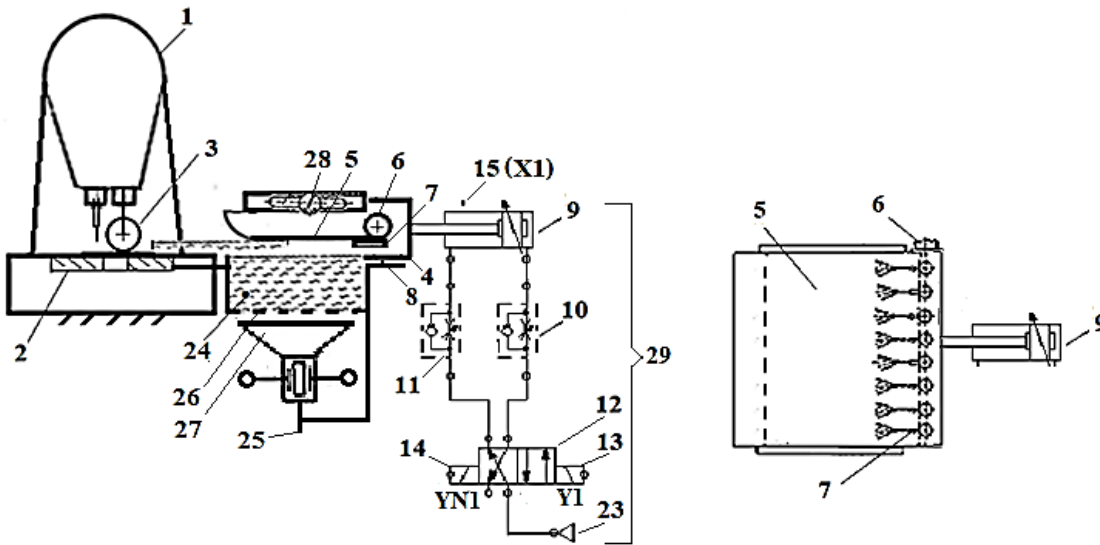


Рис. 1 – Комбінована схема поштучного відокремлення деталей крою з текстилю зі стосу аеродинамічним захватом маніпулятора

На рис.2 наведена електрична і пневматична схема засобів керування при увімкненому компресорі до моменту натискання кнопки “Пуск” для початку циклу відокремлення деталі зі стосу та переміщення аеродинамічної пластини.

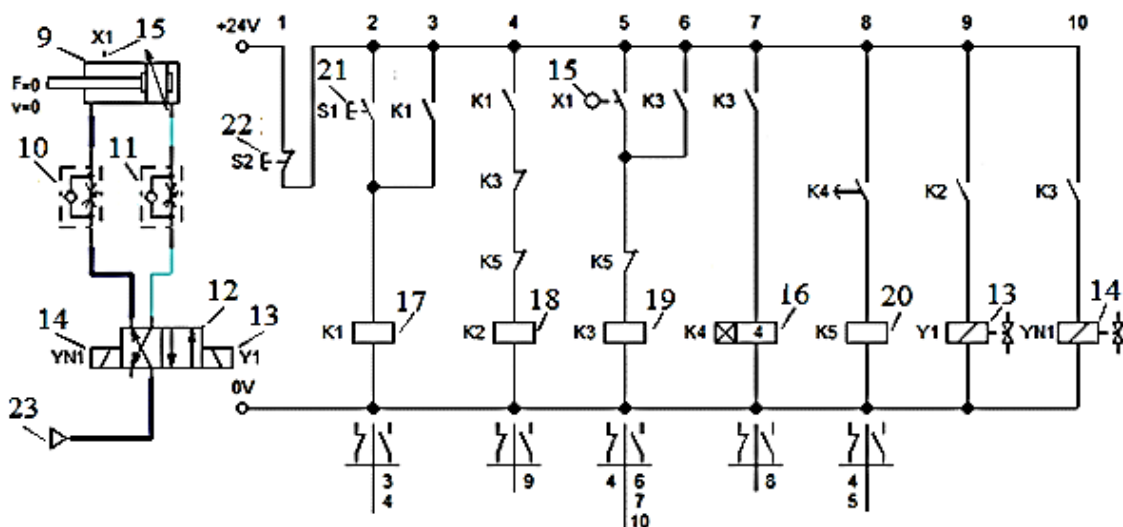


Рис. 2 – Комбінована схема керування циклом

Захват маніпулятора деталей крою швейних виробів містить корпус 1 головки швейної машини, голкову пластину 2, притискної елемент 3, закріплені у корпусі 1, засіб 4 для відокремлення, який містить захватну аеродинамічну пластину 5 з колектором 6 та соплами 7, які з'єднані з компресором 23, стос 24 деталей крою з текстилю. Засоби 25 зменшення зусилля зчеплення деталей крою з текстилю в стосі 24 містять засоби зменшення зусилля зчеплення деталей крою з текстилю в стосі, які містять динамік 27 низькочастотних акустичних хвиль, повітропроникну поверхню 26, з одного боку з'єднану з голковою пластиною 2, а з другого боку утворює зворотно-поступову кінематичну пару 8 із захватною аеродинамічною пластиною 5 з колектором 6 та соплами 7, яка розташована паралельно голкової пластині 2 над стосом 24 деталей крою з текстилю із зазором і містить регульовальний гвинт 28 та має площу, що перебиває площу деталей крою з текстилю, динамік 27 низькочастотних акустичних хвиль закріплений знизу на повітропроникній поверхні 26, стос 24 деталей крою з текстилю розташований зверху повітропроникній поверхні 26.

Аеродинамічна пластина 5 з колектором 6 та соплами 7 містить засоби керування 29, які містять пневмоциліндр 9 двосторонній дії, кінематичне з'єднаний із захватною аеродинамічною пластиною 5 з колектором 6 та соплами 7, два дроселя 10 та 11, пневморозподільник 12, які з'єднані з компресором 23, джерело живлення постійним струмом 24V, кнопку «Пуск» 21, кнопку «Стоп» 22, кінцевий вимикач 15(X1), два дроселя 10 та 11, два електромагнітних соленоїда 13(Y1) та 14(YN1) пневморозподільника 12, реле часу 16(K4) та чотири електромагнітних реле 17(K1), 18(K2), 19(K3), 20(K5), які електрично з'єднані між собою.

Захват маніпулятора деталей крою швейних виробів працює наступним чином. Стос 24 деталей крою з текстилю встановлюється на повітропроникну поверхню 26, на відстані верхньої деталі крою в стосі, яка співпадає з голковою пластиною 2 у корпусі 1 швейної машини. Притискної елемент 3 знаходиться в нижньому положення. Регульовальним гвинтом 28 встановлюється положення засобу 4 для відокремлення відносно стосу 24 деталей крою з текстилю. Вмикаються в роботу засоби 25 зменшення зусилля зчеплення деталей крою з текстилю в стосі і динамік 27 створює низькочастотні коливання повітря частотою від 40 Гц до 500 Гц під стосом через повітропроникною поверхню 26. Відбувається періодичний тиск цих акустичних коливань на стос знизу і всі деталі з текстилю в стосі також отримують коливний рух по вертикалі з частотою низькочастотних коливань повітря від динаміку. Тому відбувається механічне розрихлене та послаблення зв'язку та контакту між прошарками деталей в стосі і створення умов для наступного покращення поштучного відокремлення верхньої деталі від стосу за допомогою захватної аеродинамічної пластини 5 з колектором 6 та соплами 7, які з'єднані з компресором 23.

Вмикається в роботу компресор 23. Струменя повітря виходять з сопел 7 і створюють на прямолінійних ділянках під захватною аеродинамічної пластиною 5 в зазорі розряджене повітря по всій площі над верхній деталлю в стосі 24. На криволінійної ділянці захватної аеродинамічної пластиною 5 створюються завихрення повітря над краєм верхньої деталі. В результаті спочатку край верхньої деталі втрачає контакт з нижче розташованої деталлю в стосі, а потім вся верхня деталь спливає та спливає і прилипає до захватної аеродинамічної пластини 5.

Список посилань

1. Патент України на винахід № 126711 (UA) Швейна машина із захватом маніпулятора деталей крою швейних виробів / Б.В. Орловський, М.В. Місяць. – Номер заявки: а 2020 07683. – Оpubліковано 11.01.2023, Бюлетень № 2.