

МИЦА В.В.<sup>1</sup>, РЯБЧИКОВ М.Л.<sup>2</sup><sup>1</sup>Хмельницький національний університет<sup>2</sup>Луцький національний технічний університет

## ІНТЕГРАЦІЯ RFID-ТЕХНОЛОГІЙ ДЛЯ ОПТИМІЗАЦІЇ ВИРОБНИЧИХ ПРОЦЕСІВ FASHION-ІНДУСТРІЇ

**Мета.** Мета дослідження полягає у розробці та аналізі моделі інтеграції RFID-технологій у систему керування виробничими процесами fashion-індустрії, що включає автоматизоване керування маршрутними листами, інтеграцію RFID-зчитувачів з ERP/MES-системами та забезпечення ефективного контролю логістичних і якісних характеристик продукції.

**Методи.** Методом математичного моделювання побудовано граф технологічного процесу виготовлення швейного виробу. Теорія графів використана для моделювання структури виробничого процесу та визначення оптимальних шляхів руху деталей одягу між робочими місцями. Методи динамічного програмування застосовано для оптимізації виробничих потоків. Методи системного аналізу використано для оцінки ефективності впровадження RFID-технологій та визначення їх впливу на ключові показники виробництва.

**Результати.** У результаті дослідження отримано наступні ключові результати: розроблено концепцію інтеграції RFID-технологій у виробничі процеси fashion-індустрії, що включає автоматизоване керування маршрутними листами деталей одягу, контроль логістичних операцій та забезпечення прозорості виробництва; сформовано математичну модель виробничого процесу у вигляді графа, що дозволяє оптимізувати маршрути переміщення деталей на основі динамічного аналізу; запропоновано використання RFID-технологій для динамічного керування виробничими потоками; розроблено алгоритм вибору оптимального шляху проходження технологічних операцій на основі методів динамічного програмування; доведено ефективність інтеграції RFID-систем із корпоративними ERP/MES-системами, що забезпечує автоматизований контроль виробничих і логістичних процесів, зменшує вплив людського фактору та підвищує точність обліку ресурсів.

**Наукова новизна.** Розроблено та представлено модель інтеграції RFID-технологій у систему керування виробничими процесами fashion-індустрії, що включає автоматизоване керування маршрутними листами, інтеграцію RFID-зчитувачів з ERP/MES-системами та забезпечення ефективного контролю логістичних і якісних характеристик продукції.

**Практична значимість.** Запропонована модель інтеграції RFID-технологій у виробничі процеси fashion-індустрії забезпечує автоматизацію обліку, підвищення продуктивності та оптимізацію логістики. Це дозволяє зменшити вплив людського фактору, покращити контроль якості та оперативно коригувати виробничі процеси в реальному часі.

**Ключові слова:** RFID-технології, ERP-системи, MES-системи, виробничий процес, маршрутний лист, деталі одягу.

## INTEGRATION OF RFID TECHNOLOGIES TO OPTIMIZE PRODUCTION PROCESSES IN THE FASHION INDUSTRY

MYTSA V.<sup>1</sup>, RIABCHYKOV M.<sup>2</sup>

<sup>1</sup>Khmelnytskyi National University, Ukraine

<sup>2</sup>Lutsk National Technical University, Ukraine

**Purpose.** *In today's rapidly developing science and technology, special attention is paid to the study of the integration of RFID technologies into the production processes of the fashion industry. The purpose of the study is to develop and analyze a model for integrating RFID technologies into the production process management system of the fashion industry, which includes automated management of route sheets, integration of RFID readers with ERP/MES systems, and ensuring effective control of the logistical and quality characteristics of products.*

**Methodology.** *A graph of the technological process of manufacturing a garment was constructed using the method of mathematical modeling. Graph theory was used to model the structure of the production process and determine the optimal paths for the movement of clothing parts between workplaces. Dynamic programming methods were used to optimize production flows. Systems analysis methods were used to assess the effectiveness of the implementation of RFID technologies and determine their impact on key production indicators.*

**Results.** *As a result of the research, the following key results were obtained: a concept for integrating RFID technologies into the production processes of the fashion industry was developed, which includes automated management of route sheets of clothing parts, control of logistics operations and ensuring transparency of production; a mathematical model of the production process was formed in the form of a graph, which allows optimizing the routes of movement of parts based on dynamic analysis; the use of RFID technologies for dynamic management of production flows was proposed; an algorithm for selecting the optimal path of technological operations based on dynamic programming methods was developed; the effectiveness of integrating RFID systems with corporate ERP/MES systems was proven, which provides automated control of production and logistics processes, reduces the impact of the human factor and increases the accuracy of resource accounting.*

**Scientific novelty.** *A model for integrating RFID technologies into the management system of production processes in the fashion industry has been developed and presented. This model includes automated management of route sheets, integration of RFID readers with ERP/MES systems, and ensuring effective control over logistical and quality characteristics of the products.*

**Practical value.** *The proposed model of integration of RFID technologies into the production processes of the fashion industry provides automation of accounting, increased productivity and optimization of logistics. This allows to reduce the impact of the human factor, improve quality control and promptly adjust production processes in real time.*

**Keywords:** *RFID technologies, ERP systems, MES systems, production process, routing sheet, clothing details.*

**Всмысл.** Сучасна fashion-індустрія стикається з низкою викликів, пов'язаних із підвищенням ефективності виробничих процесів, управлінням логістикою, контролем якості та боротьбою з підробками. Ряд досліджень вітчизняних і закордонних дослідників присвячені проблемам підвищення конкурентоспроможності швейного виробництва [1]. При цьому основним фактором є впровадження інноваційних технологій [2], які у багатьох випадках пов'язують з цифровими оптимізаційними рішеннями.

Впровадження електронних міток на основі радіочастотної ідентифікації (RFID) [3] у поєднанні з технологіями Інтернету речей (IoT) відкриває нові можливості для цифровізації та оптимізації виробничих процесів. Впровадження RFID- і NFC-технологій безпосередньо пов'язане з реалізацією концепції екологічного паспорту одягу [4], що є вимогою європейського законодавства. Автори статті [5] зазначають, що сфера застосування RFID-технологій значно ширша та охоплює не лише процеси конструювання і виробництва, а й ідентифікацію швейних виробів.

**Аналіз попередніх досліджень.**

Використання електронних міток значно розширює можливості реалізації одягу через інтернет-платформи для кастомізації виробів [6,7]. Технологія RFID також має значний потенціал у процесах класифікації та зберігання одягу, що забезпечує покращену логістику та контроль складських запасів. Крім того, безпечність застосування RFID-міток у текстильних виробках підтверджується їхніми гігієнічними властивостями [8].

Дослідження в суміжних галузях підтверджують перспективність використання електронних RFID-засобів безпосередньо в технологічних процесах для підвищення їхньої ефективності [9]. Зокрема, RFID-технології можуть застосовуватися як для контролю проходження технологічного процесу [10], так і для оцінювання якості виконання відповідних операцій [11]. Показники ефективності використання RFID-технологій у промисловому виробництві наведені в роботі [12].

Незважаючи на очевидні переваги інтеграції таких систем у технологічні процеси легкої промисловості, кількість досліджень у цьому напрямі залишається обмеженою.

Автори роботи [13] акцентують увагу на складності організації швейних потоків і потенціал RFID-систем для їхнього управління. У дослідженні [14] розглядаються показники ефективності швейного виробництва та можливі напрями їхньої оптимізації.

При цьому відзначається, що швейне виробництво є багатадійним процесом, оптимізація якого може бути забезпечена методами динамічного програмування [15]. Основними проблемами впровадження подібних методів залишаються необхідність постійного моніторингу та оперативного інформування про поточний стан виробничої системи [16]. Використання RFID технологій у виробничих потоках швейних виробів дозволяє ефективно вирішувати ці завдання [17]. Зокрема, застосування таких систем сприяє оптимізації швейних потоків реальному часі [18], що значно підвищує гнучкість та ефективність виробничих процесів.

Крім того, RFID-системи дають змогу суттєво скоротити витрати часу на інвентаризацію, підвищити точність обліку товарів і мінімізувати вплив людського фактора у процесах управління складськими запасами та логістикою. Інтеграція цих технологій у виробничі процеси також сприяє підвищенню рівня персоналізації продукції, що відповідає сучасним вимогам індустрії моди щодо

масової кастомізації та швидкої адаптації до змін ринкового попиту.

Таким чином, зазначені переваги RFID-технологій у fashion-індустрії підтверджують їхню ефективність та актуальність подальших досліджень, спрямованих на вдосконалення виробничих процесів і цифровізацію галузі.

Постановка завдання. Розробка та аналіз моделі інтеграції RFID-технологій у систему керування виробничими процесами fashion-індустрії, що включає автоматизоване керування маршрутними листами деталей одягу з використанням RFID-технологій, інтеграцію RFID-зчитувачів з ERP/MES-системами для забезпечення оперативного обміну даними, контроль логістичних та якісних характеристик продукції, спрямований на підвищення ефективності виробничих процесів.

Результати дослідження й обговорення. Впровадження RFID-технологій у виробничі процеси fashion-індустрії дозволяє значно підвищити ефективність контролю за переміщенням деталей одягу на різних етапах виробництва. Традиційні методи відстеження маршрутних листів часто базуються на паперових документах або штрих кодах, що може призводити до помилок, затримок і додаткових витрат. Використання RFID-міток усуває ці недоліки, забезпечуючи автоматизоване керування маршрутними листами деталей виробу.

RFID-мітки, прикріплені до кожного комплекту деталей або окремих елементів одягу, дозволяють у режимі реального часу відстежувати їхнє місцеперебування, контролювати виконання технологічних операцій та оцінювати продуктивність виробничого персоналу. Автоматизовані системи зчитування RFID сприяють зниженню ймовірності втрати деталей, мінімізують час пошуку необхідних комплектуючих та підвищують рівень прозорості виробничого процесу.

Використання RFID для управління маршрутними листами деталей одягу дозволяє оперативно вносити зміни до технологічних карт та швидко реагувати на можливі відхилення від стандартного виробничого процесу. Це особливо важливо для масового виробництва з короткими циклами випуску продукції, де ефективність логістики деталей відіграє ключову роль. Додатково, інтеграція RFID-технологій сприяє персоналізації одягу, оскільки дозволяє легко адаптувати виробничі процеси до індивідуальних вимог споживачів,

забезпечуючи швидке впровадження змін у дизайні та специфікаціях продукту.

Одним із ключових аспектів ефективного впровадження RFID-технологій у виробництво є їхня інтеграція в корпоративні інформаційні системи, такі як ERP (Enterprise Resource Planning / планування ресурсів підприємства) MES (Manufacturing Execution System / система управління виробничими процесами). Поєднання RFID із цими системами забезпечує єдиний інформаційний простір для управління виробничими процесами, що сприяє підвищенню продуктивності та мінімізації витрат.

ERP-системи використовуються для комплексного управління підприємством, включаючи закупівлі, складські запаси, фінанси та людські ресурси. Інтеграція RFID-міток у ці системи дозволяє отримувати актуальні дані про місце знаходження матеріалів, відстежувати запаси в режимі реального часу та автоматизувати процеси планування. З іншого боку, MES-системи відповідають за безпосереднє управління виробничими

процесами. Використання RFID-міток дозволяє їм автоматично реєструвати кожен етап виробництва, перевіряти відповідність виконаних операцій технологічним стандартам та прогнозувати можливі збої у виробничому процесі.

Об'єднання RFID-технологій з ERP/MES-системами сприяє скороченню часу на ідентифікацію деталей і готової продукції; зниженню ризиків втрати або пошкодження матеріалів; підвищенню точності обліку та планування ресурсів; оптимізації логістики всередині підприємства. Запропонована схема для візуалізації інтеграції RFID-технологій у виробничі процеси fashion-індустрії представлена на рис. 1.

Дана схема ілюструє процес автоматизації управління виробництвом швейних виробів за допомогою RFID-технологій. Основний принцип роботи системи базується на використанні RFID-міток для ідентифікації деталей одягу та подальшого відстеження їхнього руху через виробничий процес.

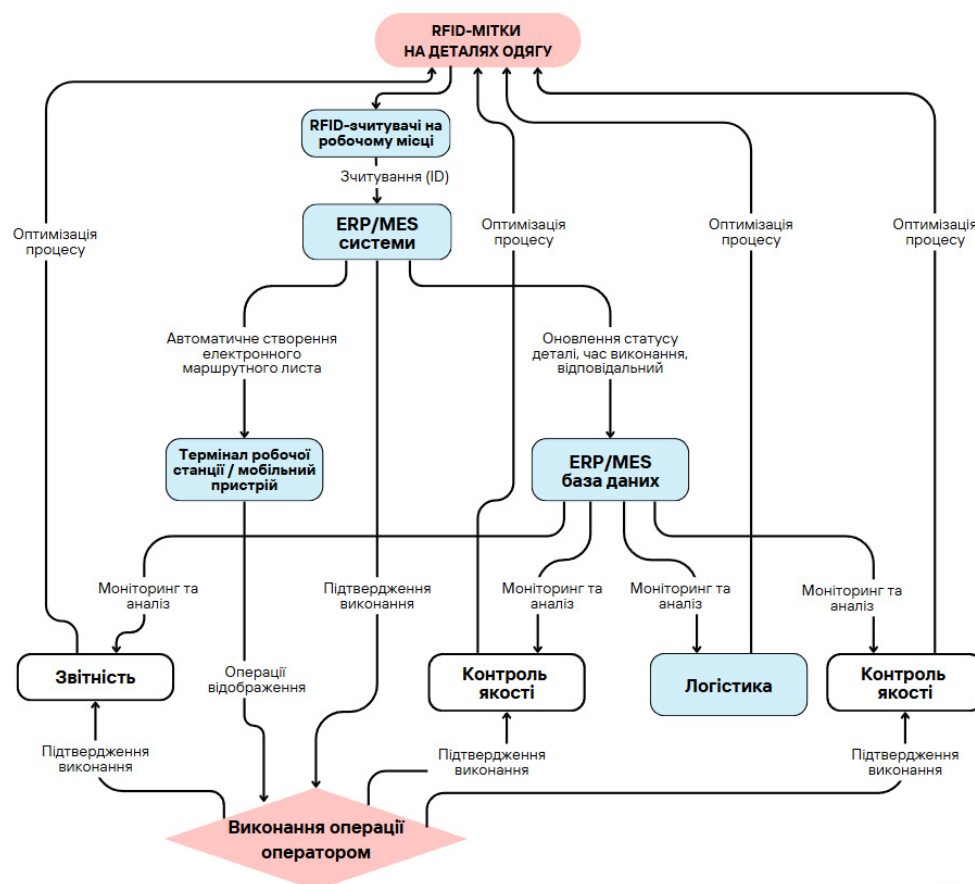


Рис. 1. Схема інтеграції RFID-технологій у виробничі процеси fashion-індустрії

Основними елементами даної системи є:

RFID-мітки на деталях одягу, які закріплені за кожною деталлю для її ідентифікації та містять унікальний ідентифікатор (ID);

RFID-зчитувачі на робочих місцях, які визначають місцезнаходження виробу та передають дані у ERP/MES-систему для оновлення маршрутного листа;

ERP/MES-системи, які координують виробничий процес, автоматично створюють маршрутні листи, відстежують їх виконання, оптимізують процеси на основі отриманих даних;

термінал робочої станції/мобільний пристрій, що використовується операторами для відображення операцій та підтвердження виконання;

ERP/MES база даних зберігає інформацію про стан виробів, їхнє місцезнаходження та відповідальних осіб;

контроль якості та логістика – отримують дані від ERP/MES системи для моніторингу процесу та аналізу виконання операцій, підтверджують відповідність продукції встановленим стандартам;

звітність – формується на основі зібраних даних про виконані операції та дозволяє оцінювати об'єктивність виробничого процесу;

виконання операцій оператором – підтвердження в системі дій відповідно до маршрутного листа.

Між наведеними елементами існують різного роду зв'язки. RFID-мітки зчитуються RFID-зчитувачами, які передають дані в ERP/MES системи. ERP/MES системи оновлюють статус виробу, координують роботу операторів, надсилають інформацію до контролю якості та логістики. Логістика, контроль якості та звітність отримують дані з ERP/MES бази даних для подальшого аналізу. Оператори виконують операції згідно з маршрутним листом, використовуючи термінали або мобільні пристрої.

Реальне застосування RFID-технологій сприяє оптимізації виробничого процесу. Виготовлення швейного виробу визначається технологічно послідовністю операцій, яка традиційно ілюструється у вигляді графа процесу. Приклад такого графа для виготовлення чоловічої сорочки наведено на рис. 2.

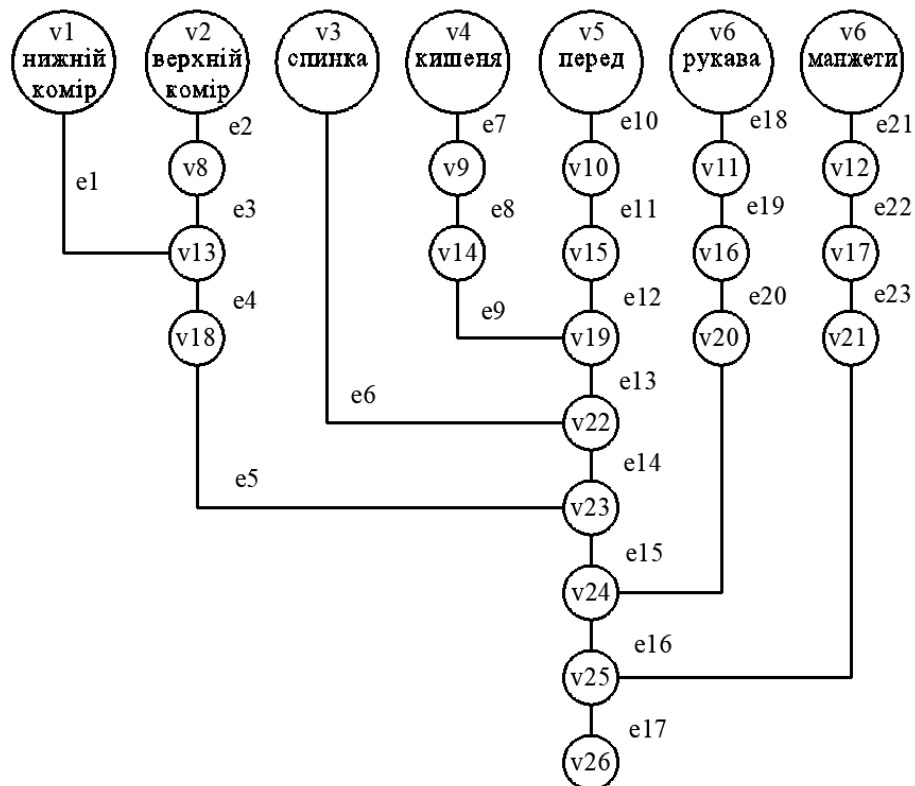


Рис. 2. Граф технологічного процесу виготовлення швейного виробу

В такому графі виокремлюється множина  $V$ , яка представляє перелік неподільних операцій під час виготовлення швейних виробів. Множина ребр графа  $e$  визначає сукупність в'язків між цими операціями. Відповідно, граф технологічного процесу визначається як сукупність множин  $G = \langle V, e \rangle$  Для наведеного графа:

$$V = \{v1, v2, v3, \dots, v25, v26\};$$

$$e = \{(v1, v13), (v2, v8), (v3, v22), \dots (v24, v25), (v25, v26)\}.$$

Матриця інциденцій визначає взаємозв'язки між основними операціями технологічного процесу. Вона описує структуру графа та відображає взаємодію між його вершинами. Відповідна матриця, що описує даний граф,

представлена в таблиці 1.

Розмір матриці інциденцій визначається кількістю операцій  $n$  та кількістю зав'язків між ними  $m$ . Загальний розмір матриці становить  $n \times m$ . Для її побудови використовуються такі умови визначення елементів:

$$h_{ij} = \begin{cases} 1, & \text{якщо зв'язок } j \text{ індексний операції } i \\ 0 & \text{– в іншому випадку} \end{cases}.$$

Основною перевагою матриці у такому вигляді є можливість її безпосереднього запису на RFID-мітки, які можуть бути закріплені на деталях крою під час проходження швейних операцій. Це дозволяє автоматизувати контроль місця проведення операції та визначити послідовність подальших виробничих етапів.

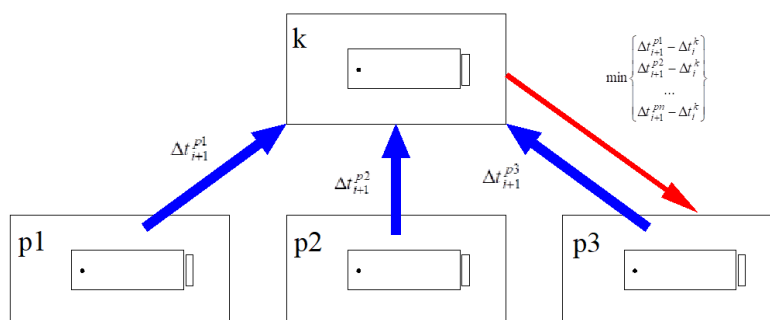
Таблиця 1

**Матриця інценцій графа процесу виготовлення сорочки**

	e1	e2	..	e6	e7	e8	e9	e10	e11	e12	..	e16	e17	e18	e19	e20	e21	e22	e23
v1	1	0	..	0	0	0	0	0	0	0	..	0	0	0	0	0	0	0	0
v2	0	1	..	0	0	0	0	0	0	0	..	0	0	0	0	0	0	0	0
v3	0	0	..	1	0	0	0	0	0	0	..	0	0	0	0	0	0	0	0
..	..	..	..	..	..	..	..	..	..	..	..	..	..	..	..	..	..	..	..
h= v14	0	0	..	0	0	1	1	0	0	0	..	0	0	0	0	0	0	0	0
v15	0	0	..	0	0	0	0	0	-1	1	..	0	0	0	0	0	0	0	0
v16	0	0	..	0	0	0	0	0	0	0	..	0	0	0	1	1	0	0	0
v17	0	0	..	0	0	0	0	0	0	0	..	0	0	0	0	0	0	1	1
..	..	..	..	..	..	..	..	..	..	..	..	..	..	..	..	..	..	..	..
v21	0	0	..	0	0	0	0	0	0	0	..	0	0	0	0	0	0	0	1
..	..	..	..	..	..	..	..	..	..	..	..	..	..	..	..	..	..	..	..
v25	0	0	..	0	0	0	0	0	0	0	..	1	1	0	0	0	0	0	0
v26	0	0	..	0	0	0	0	0	0	0	..	0	1	0	0	0	0	0	0

Крім того, RFID-мітки забезпечують контроль відповідності фактичного часу виконання операції запланованим нормативам. Вони

також взаємодіють з робочими місцями наступних операцій, що сприяє синхронізації виробничого процесу (рис. 3).



**Рис. 3. Використання RFID-технологій для оптимізації виробничого процесу**

Означимо:

$t_i^k$  – час виконання операції  $i$  на робочому місці  $k$ ;

$\Delta t_i^k$  – час, що залишився до виконання операції  $i$ ;

$t_{i+1}^{p1}, t_{i+1}^{p2}, t_{i+1}^{p3}, \dots$  – час виконання наступної операції на робочих місцях  $p1, p2, p3, \dots$ ;

$\Delta t_{i+1}^{p1}, \Delta t_{i+1}^{p2}, \Delta t_{i+1}^{p3}, \dots$  – час, що залишився до виконання наступної операції на відповідних робочих місцях.

Кожний RFID-елемент може контролювати ці параметри та визначати оптимальний напрямок переходу до наступної операції згідно з умовою:

$$\{k \rightarrow p_j\} \Rightarrow \min \begin{cases} \Delta t_{i+1}^{p1} - \Delta t_i^k \\ \Delta t_{i+1}^{p2} - \Delta t_i^k \\ \dots \\ \Delta t_{i+1}^p - \Delta t_i^k \end{cases}$$

Впровадження RFID-технологій дозволяє в реальному часі динамічно оптимізувати виробничий процес, розв'язуючи задачу динамічного програмування. При цьому загальну задачу підвищення продуктивності при скорочення часу виготовлення можна подати у вигляді множини підзадач, що описують переходи між суміжними операціями.

Таким чином, використання RFID-технології дає змогу знайти оптимальну стратегію управління всім процесом виготовлення швейного виробу у вигляді сукупності:

**Список літературних джерел**

1. Кононенко Г. І. Аналіз конкурентного середовища підприємств швейної промисловості України // Держава та регіони. Серія: Економіка та підприємництво, 2020. № 2. С. 128-132. [http://nbuv.gov.ua/UJRN/drep\\_2020\\_2\\_24](http://nbuv.gov.ua/UJRN/drep_2020_2_24)
2. Мица В. Цифрова трансформація fashion-індустрії: ключові технологічні

$$E = \{e1, e2, \dots, em\},$$

де вибір кожного елемента  $e_j$  спрямований на мінімізацію загального часу виготовлення:

$$T = \sum_{j=1}^m T_j \rightarrow \min.$$

При цьому RFID-керування дозволяє знайти

такі покрокові рішення  $E^* = \{e_1^*, e_2^*, \dots, e_m^*\}$ , які забезпечують максимальну загальну ефективність виробничого процесу.

**Висновки.** Запропонована система інтеграції RFID-технологій у виробничі процеси fashion-індустрії сприяє суттєвій оптимізації виробництва, мінімізуючи вплив людського фактору та підвищуючи точність обліку. Впровадження RFID-рішень дозволяє автоматизувати керування маршрутними листами деталей одягу, забезпечуючи безперервний контроль за виконанням кожної операції. Це підвищує прозорість виробничих процесів, даючи змогу відстежувати рух деталей на всіх етапах виготовлення. Завдяки можливості автоматизованого моніторингу параметрів виробництва забезпечується ефективний контроль якості. Система дозволяє оперативно коригувати процеси у реальному часі, що сприяє підвищенню гнучкості виробничої системи. Крім того, оптимізуються логістичні процеси, включаючи складський облік і переміщення матеріалів, що дозволяє зменшити втрати часу та ресурсів. Дослідження підтвердило, що використання RFID-технологій у виробництві одяг дозволяє вирішувати завдання динамічної оптимізації, підвищувати продуктивність і скорочувати терміни виготовлення виробів. Подальші дослідження у цьому напрямі можуть бути спрямовані на вдосконалення алгоритмів керування виробничими потоками та інтеграцію RFID-систем з іншими цифровими технологіями, зокрема штучним інтелектом та великими даними.

**References**

1. Kononenko H. I. Analiz konkurentnoho seredovyshcha pidpriemstv shveinoi promyslovosti Ukrainy // Derzhava ta rehiony. Seria: Ekonomika ta pidpriemnytstvo, 2020. № 2. S. 128-132. [http://nbuv.gov.ua/UJRN/drep\\_2020\\_2\\_24](http://nbuv.gov.ua/UJRN/drep_2020_2_24)
2. Mytsa V. Tsyfrova transformatsiia fashion-industrii: kliuchovi tekhnolohichni trendy ta innovatsii // Visnyk Khmelnytskoho natsionalnoho

тренди та інновації // Вісник Хмельницького національного університету. Серія: Технічні науки. 2024. № 4 (339). С. 296-300. <https://doi.org/10.31891/2307-5732-2024-339-4-47>.

3. Pei, J., Fan, J., Zheng, R. (2021). Protecting Wearable UHF RFID Tags with Electro-Textile Antennas: The challenge of machine washability. In *IEEE Antennas and Propagation Magazine*, 63, 4, 43-50. <https://doi.org/10.1109/MAP.2020.2988465>.

4. Ben Amor, R., Ng, K.T.W., Sithi, T.T., Mahmud, T.S. (2024). Opportunities and Challenges for the Sorting of Post-consumer Textile Waste. In: Desjardins, S., Poitras, G.J., Ng, K.T.W. (eds) *Proceedings of the Canadian Society for Civil Engineering Annual Conference 2023*, 8. CSCE 2023. *Lecture Notes in Civil Engineering*, 502. Springer, Cham. [https://doi.org/10.1007/978-3-031-61515-3\\_8](https://doi.org/10.1007/978-3-031-61515-3_8).

5. Nayak, R., Singh, A., Padhye, R. et al. (2015). RFID in textile and clothing manufacturing: technology and challenges. *Fashion and Textiles*, 2, 9. <https://doi.org/10.1186/s40691-015-0034-9>.

6. Riabchykov M., Mytsa V. Evaluating of the effectiveness of digital clothing in online customization systems. *IJCELIT 2023. Book of Proceedings of the 9th International Joint Conference on Environmental and Light Industry Technologies [PDF]*. pp. 210-216. <https://rkk.uni-obuda.hu/ijcelit-2023/>.

7. Riabchykov, M., Mytsa, V., Nazarchuk, L. (2024). Feedback provision of online clothing customisation with NFC labels. *Commodity Bulletin*, 17(2), 20-31. <https://doi.org/10.62763/ef/2.2024.20>.

8. Suche, M., Linkous, L., Topsakal, E. (2024). Textile RFIDs for Healthcare Applications. United States National Committee of URSI National Radio Science Meeting (USNC-URSI NRSM), Boulder, CO, USA, 143-144. <https://doi.org/10.23919/USNC-URSINRSM60317.2024.10464636>.

9. Ait Lhadj Lamin S., Raghieb A., Abou El Majd B. Robust multi-objective optimization for solving the RFID network planning problem // *Mathematical modeling and computing*, 2021. №8 (4). P. 616-626. URL: [http://nbuv.gov.ua/UJRN/mmc\\_2021\\_8\\_4\\_6](http://nbuv.gov.ua/UJRN/mmc_2021_8_4_6).

10. Vagas M., Galajdova A. Process monitoring based on rfid technology // *Технічні науки та технології*. 2021. № 3. С. 187-192. URL: [http://nbuv.gov.ua/UJRN/tnt\\_2021\\_3\\_23](http://nbuv.gov.ua/UJRN/tnt_2021_3_23).

11. Khabarлак K. S., Koriashkina L. S. Mobile access control system based on RFID tags and

universytetu. Serii: Tekhnichni nauky. 2024. № 4 (339). С. 296-300. <https://doi.org/10.31891/2307-5732-2024-339-4-47>.

3. Pei, J., Fan, J., Zheng, R. (2021). Protecting Wearable UHF RFID Tags with Electro-Textile Antennas: The challenge of machine washability. In *IEEE Antennas and Propagation Magazine*, 63, 4, 43-50. <https://doi.org/10.1109/MAP.2020.2988465>.

4. Ben Amor, R., Ng, K.T.W., Sithi, T.T., Mahmud, T.S. (2024). Opportunities and Challenges for the Sorting of Post-consumer Textile Waste. In: Desjardins, S., Poitras, G.J., Ng, K.T.W. (eds) *Proceedings of the Canadian Society for Civil Engineering Annual Conference 2023*, 8. CSCE 2023. *Lecture Notes in Civil Engineering*, 502. Springer, Cham. [https://doi.org/10.1007/978-3-031-61515-3\\_8](https://doi.org/10.1007/978-3-031-61515-3_8).

5. Nayak, R., Singh, A., Padhye, R. et al. (2015). RFID in textile and clothing manufacturing: technology and challenges. *Fashion and Textiles*, 2, 9. <https://doi.org/10.1186/s40691-015-0034-9>.

6. Riabchykov M., Mytsa V. Evaluating of the effectiveness of digital clothing in online customization systems. *IJCELIT 2023. Book of Proceedings of the 9th International Joint Conference on Environmental and Light Industry Technologies [PDF]*. pp. 210-216. <https://rkk.uni-obuda.hu/ijcelit-2023/>.

7. Riabchykov, M., Mytsa, V., Nazarchuk, L. (2024). Feedback provision of online clothing customisation with NFC labels. *Commodity Bulletin*, 17(2), 20-31. <https://doi.org/10.62763/ef/2.2024.20>.

8. Suche, M., Linkous, L., Topsakal, E. (2024). Textile RFIDs for Healthcare Applications. United States National Committee of URSI National Radio Science Meeting (USNC-URSI NRSM), Boulder, CO, USA, 143-144. <https://doi.org/10.23919/USNC-URSINRSM60317.2024.10464636>.

9. Ait Lhadj Lamin S., Raghieb A., Abou El Majd B. Robust multi-objective optimization for solving the RFID network planning problem // *Mathematical modeling and computing*, 2021. №8 (4). P. 616-626. URL: [http://nbuv.gov.ua/UJRN/mmc\\_2021\\_8\\_4\\_6](http://nbuv.gov.ua/UJRN/mmc_2021_8_4_6).

10. Vagas M., Galajdova A. Process monitoring based on rfid technology // *Технічні науки та технології*. 2021. № 3. С. 187-192. URL: [http://nbuv.gov.ua/UJRN/tnt\\_2021\\_3\\_23](http://nbuv.gov.ua/UJRN/tnt_2021_3_23).

11. Khabarлак K. S., Koriashkina L. S. Mobile access control system based on RFID tags and facial information // *Visnyk Natsionalnoho*



facial information // Вісник Національного технічного університету ХПІ. Серія: Системний аналіз, управління та інформаційні технології. 2020. № 2. С. 69-74. URL: [http://nbuv.gov.ua/UJRN/vcpisa\\_2020\\_2\\_14](http://nbuv.gov.ua/UJRN/vcpisa_2020_2_14).

12. Кареліна О. Особливості використання технології RFID в інформаційному забезпеченні промислових підприємств // Соціально-економічні проблеми і держава. 2019. Вип. 1. С. 46-51. URL: [http://nbuv.gov.ua/UJRN/Sepid\\_2019\\_1\\_7](http://nbuv.gov.ua/UJRN/Sepid_2019_1_7).

13. Fu, X., Zou, J., Ju, C. (2020). A Sewing Line Planning Model Based on RFID Technology. *Journal of Electrical Engineering & Technology*, 15, 1441–1452. <https://doi.org/10.1007/s42835-020-00420-x>.

14. Roy, R., Tiwari, M. (2024). IoT Application in Garment Manufacturing: Enhancing efficiency, quality, and sustainability. *Fostering Innovation in Venture Capital and Startup Ecosystems*, 147–170/<https://doi.org/10.4018/979-8-3693-1326-8.ch008>.

15. Репнікова Н. Б., Писаренко А. В., Москаленко К. М. Обчислювальні аспекти методу динамічного програмування при розв'язанні дискретної задачі оптимального керування для систем другого порядку // Системи обробки інформації. 2013. Вип. 2. С. 164-166. URL: [http://nbuv.gov.ua/UJRN/soi\\_2013\\_2\\_38](http://nbuv.gov.ua/UJRN/soi_2013_2_38).

16. Шугалій Є. П. Методологія синтезу структур інформаційно-телекомунікаційної системи на основі методу динамічного програмування // Стандартизація. Сертифікація. Якість. 2018. № 2. С. 27-32. URL: [http://nbuv.gov.ua/UJRN/ssia\\_2018\\_2\\_6](http://nbuv.gov.ua/UJRN/ssia_2018_2_6).

17. Riabchykov M., Mytsa V. Provision of new models of organization in the fashion industry with the use of electronic labels. *Creativitate. Tehnologie. Marketing. CTM 2023: AI V-lea Simpozion International*, 31 martie. Chişinău: Tehnica-UTM, 2023. pp. 215-220. <https://fd.utm.md/wp-content/uploads/sites/37/2023/11/Simpozion-CTM-2023.pdf>.

18. Jena, S.P., Pradhan, S.K., Chakraborty, M., Arun Manohar, G., Rao, S.B., Deepak Kumar, S. (2023). Implementing IIoT in Garment Production Line: A Case Study of a Full-sleeve Shirt. In: Deepak, B.B.V.L., Bahubalendruni, M.V.A.R., Parhi, D.R.K., Biswal, B.B. (eds) *Intelligent Manufacturing Systems in Industry 4.0. IPDIMS 2022. Lecture Notes in Mechanical Engineering*. Springer, Singapore. [https://doi.org/10.1007/978-981-99-1665-8\\_10](https://doi.org/10.1007/978-981-99-1665-8_10).

tekhnichnoho universytetu KhPI. Serii: Systemnyi analiz, upravlinnia ta informatsiini tekhnolohii. 2020. № 2. S. 69-74. URL: [http://nbuv.gov.ua/UJRN/vcpisa\\_2020\\_2\\_14](http://nbuv.gov.ua/UJRN/vcpisa_2020_2_14).

12. Karelina O. Osoblyvosti vykorystannia tekhnolohii RFID v informatsiinomu zabezpechenni promyslovykh pidpriemstv // Sotsialno-ekonomichni problemy i derzhava. 2019. Vyp. 1. S. 46-51. URL: [http://nbuv.gov.ua/UJRN/Sepid\\_2019\\_1\\_7](http://nbuv.gov.ua/UJRN/Sepid_2019_1_7).

13. Fu, X., Zou, J., Ju, C. (2020). A Sewing Line Planning Model Based on RFID Technology. *Journal of Electrical Engineering & Technology*, 15, 1441–1452. <https://doi.org/10.1007/s42835-020-00420-x>.

14. Roy, R., Tiwari, M. (2024). IoT Application in Garment Manufacturing: Enhancing efficiency, quality, and sustainability. *Fostering Innovation in Venture Capital and Startup Ecosystems*, 147–170/<https://doi.org/10.4018/979-8-3693-1326-8.ch008>.

15. Repnikova N. B., Pysarenko A. V., Moskalenko K. M. Obchysluvalni aspekty metodu dynamichnoho prohramuvannia pry rozviazanni dyskretnoi zadachi optymialnoho keruvannia dlia system druhoho poriadku // Systemy obrobky informatsii. 2013. Vyp. 2. S. 164-166. URL: [http://nbuv.gov.ua/UJRN/soi\\_2013\\_2\\_38](http://nbuv.gov.ua/UJRN/soi_2013_2_38).

16. Shuhalii Ye. P. Metodolohiia syntezy struktur informatsiino-telekomunikatsiinoi systemy na osnovi metodu dynamichnoho prohramuvannia // Standartyzatsiia. Sertyfikatsiia. Yakist. 2018. № 2. S. 27-32. URL: [http://nbuv.gov.ua/UJRN/ssia\\_2018\\_2\\_6](http://nbuv.gov.ua/UJRN/ssia_2018_2_6).

17. Riabchykov M., Mytsa V. Provision of new models of organization in the fashion industry with the use of electronic labels. *Creativitate. Tehnologie. Marketing. CTM 2023: AI V-lea Simpozion International*, 31 martie. Chişinău: Tehnica-UTM, 2023. pp. 215-220. <https://fd.utm.md/wp-content/uploads/sites/37/2023/11/Simpozion-CTM-2023.pdf>.

18. Jena, S.P., Pradhan, S.K., Chakraborty, M., Arun Manohar, G., Rao, S.B., Deepak Kumar, S. (2023). Implementing IIoT in Garment Production Line: A Case Study of a Full-sleeve Shirt. In: Deepak, B.B.V.L., Bahubalendruni, M.V.A.R., Parhi, D.R.K., Biswal, B.B. (eds) *Intelligent Manufacturing Systems in Industry 4.0. IPDIMS 2022. Lecture Notes in Mechanical Engineering*. Springer, Singapore. [https://doi.org/10.1007/978-981-99-1665-8\\_10](https://doi.org/10.1007/978-981-99-1665-8_10).