

УДК 621.314

СТАЦЕНКО О.В.

Київський національний університет технологій та дизайну

АНАЛІЗ РОБОТИ ПАРАЛЕЛЬНОГО АКТИВНОГО КОРЕКТОРА СТРУМУ З РЕЛЕЙНИМ КЕРУВАННЯМ

Мета. Стаття присвячена аналізу роботи паралельного активного коректора форми струму, в якому використаний релейний несинхронізований спосіб керування транзисторами.

Методика. Використані положення теоретичних основ перетворювальної техніки. Дослідження проводились з використанням методів математичного моделювання.

Результати. Розроблена імітаційна модель паралельного активного коректора форми струму та проведений аналіз впливу нелінійного навантаження на гармонічний склад споживаного з мережі струму.

Наукова новизна. Визначені особливості роботи паралельних активних коректорів струму в мережах із нелінійним випрямним навантаженням.

Практична значимість. Отримана модель системи надає можливість проводити аналіз режимів роботи та визначати вимоги до паралельних активних коректорів струму.

Ключові слова: паралельний коректор струму, релейне керування.

Вступ. На сьогоднішній день існує величезна кількість споживачів електроенергії, в яких здійснюється перетворення змінного синусоїдального струму в постійний. Зазвичай при незначній потужності таких споживачів в них використовуються некеровані діодні випрямлячі. Але використання значної кількості таких пристроїв призводить до значного спотворення форми напруги і струму в розподільних мережах змінного струму. Це викликає зростання рівня вищих гармонік у всій системі електропостачання, з-за чого можуть виникати проблеми електромагнітної сумісності при роботі різного устаткування. Тому боротьба з гармонійними спотвореннями є одним з елементів заходів по підвищенню як надійності, так і енергоефективності в енергопостачанні [1,2].

Для покращення гармонічного складу споживаного з мережі струму використовують коректори форми струму [1,3]. В умовах підключення великої кількості малопотужних пристроїв найбільш доцільним є використання паралельних активних коректорів форми струму. Особливу увагу привертають однофазні коректори, які можуть бути використані в окремих приміщеннях із великою кількістю оргтехніки.

Основний матеріал. Для вибору параметрів паралельних активних коректорів форми струму необхідно враховувати в першу чергу викривлення струму, що обумовлені нелінійним навантаженням. Це потребує побудови моделі, яка б описували процеси взаємодії мережі живлення, нелінійного навантаження та активного коректору форми струму.

Схема підключення паралельного однофазного напівмостового коректора струму представлена на рис.1.

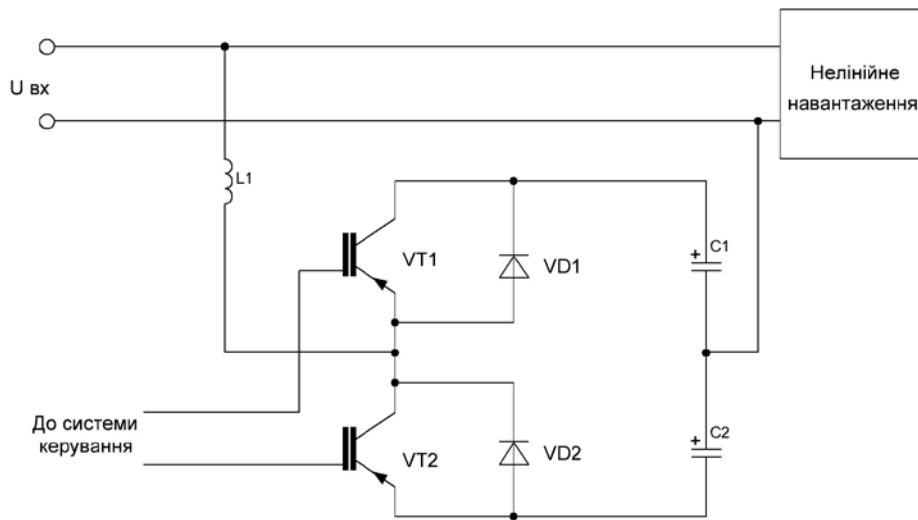


Рис.1 Однофазний коректор струму

Принцип корекції струму мережі полягає у формуванні струму коректора, миттєві значення якого мають дорівнювати різниці між бажаним синусоїдальним струмом та струмом, що споживається нелінійним навантаженням. Одночасно це дозволить забезпечити відсутність кута зсуву між напругою мережі та споживаним струмом, тобто коефіцієнт потужності буде майже дорівнювати одиниці.

Формування струму такого коректора досягається шляхом перемикання транзисторних ключів з використанням релейного несинхронізованого способу керування. При цьому сумарна напруга на ємностях коректора має бути більша, ніж максимальна напруга мережі.

Відповідно система керування має виконувати наступні операції:

1. Формувати сигнал завдання бажаного струму мережі шляхом перемноження сигналу від датчика напруги мережі на сигнал пропорційний різниці між бажаним рівнем напруги інвертора та поточним значенням. Це дозволить дозаряджати ємності коректора при значному рівні споживаного нелінійним навантаженням струму.
2. Визначати сигнал завдання струму коректора шляхом віднімання від сигналу завдання бажаного струму мережі сигналу пропорційного струму, що споживається нелінійним навантаженням.
3. Формувати сигнали керування транзисторами за допомогою релейного елемента, на вхід якого має бути поданий сигнал, що дорівнює різниці між сигналом завдання струму коректора та сигналом пропорційним до реального струму коректора.

Імітаційна модель для аналізу роботи такого коректора зображена на рис. 2, а модель системи керування ним на рис. 3. Моделі побудовані в середовищі *MATLAB Simulink* [4] з використанням бібліотек *SimPowerSystem*.

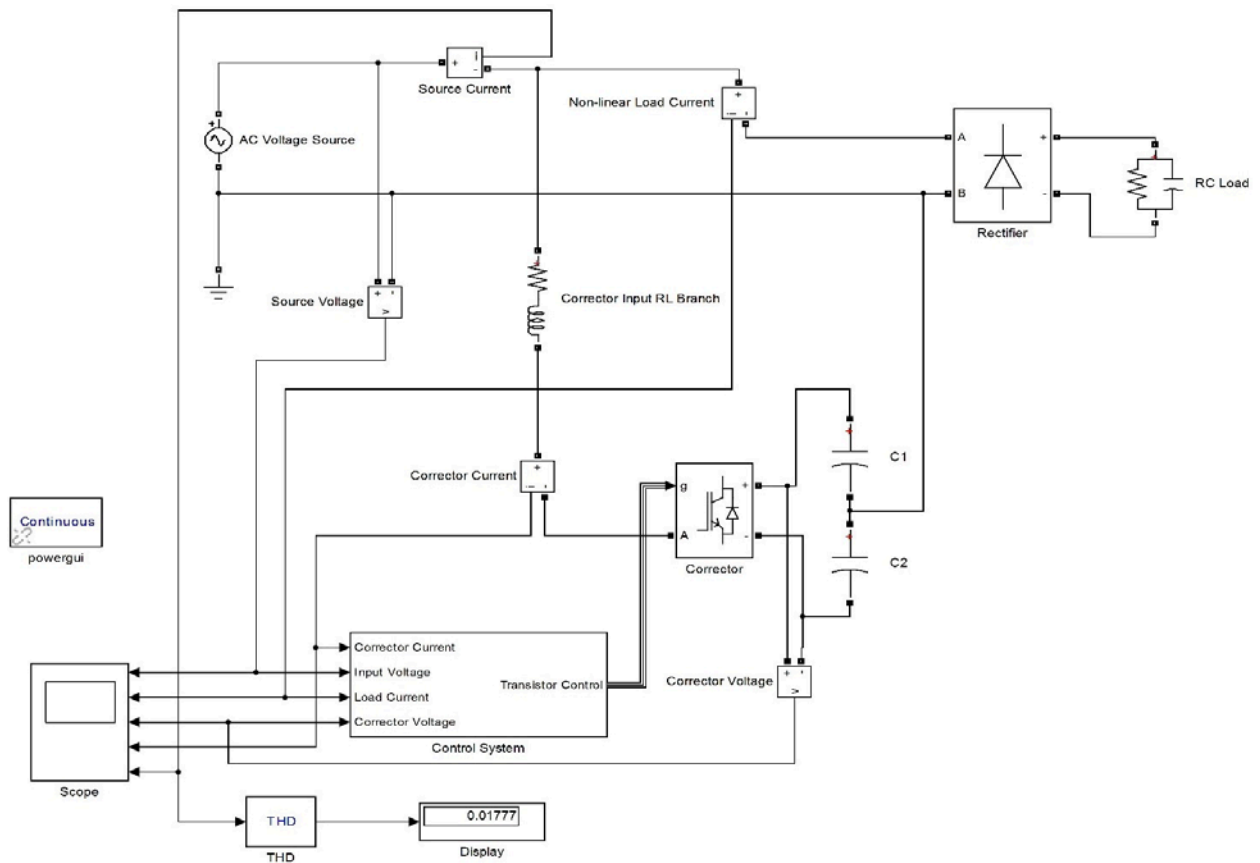


Рис. 2 Модель коректора струму

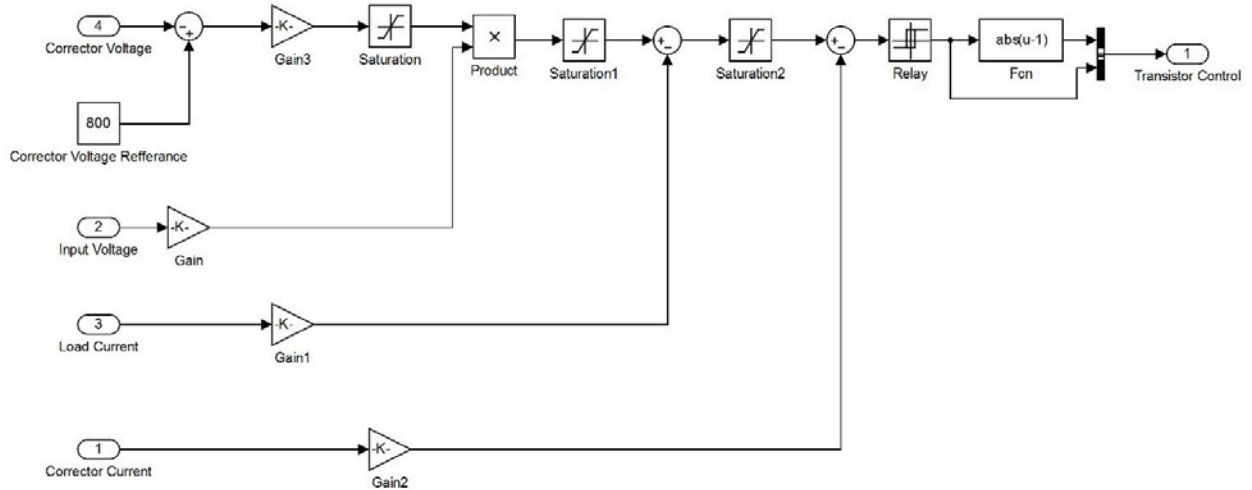


Рис. 3 Модель системи керування

На рис. 2 елемент *AC Voltage Source* відіграє роль мережі живлення; блоки *Rectifier* (діодний мостовий випрямляч) та *RC Load* імітують роботу нелінійного навантаження; блок *Corrector* (в якому реалізований напівмостовий інвертор з IGBT транзисторами та зустрічно включеними діодами), ємності *C1*, *C2* та вхідний дросель *Corrector Input RL Branch* виконують функції активного коректора форми струму; блок *Control System* виконує функції системи керування коректором; вимірювачі струму та напруги відіграють роль датчиків; блок *Scope* слугує для відображення процесів зміни вимірюваних величин; блоки *THD* та *Display* слугують для визначення коефіцієнту гармонік вхідного струму.

На рис. 3 сигнали вимірів струму коректора, вхідної напруги, струму нелінійного навантаження та напруги коректора подаються через вхідні порти 1-4. Сигнали керування транзисторами передаються по шині через вихідний порт 1. Блоки *Gain*, *Gain1*, *Gain2* слугують для приведення результатів вимірів до їх відносних значень. Блок *Gain3* виконує функцію пропорційного регулятора значення напруги коректора. Блоки *Saturation* виконують функції обмеження сигналів на одиничному рівні, оскільки усі сигнали представлені у відносних величинах. Блоки *Relay* та *Fcn* використовуються для формування сигналів керування транзисторами.

Для аналізу роботи такої системи проведемо досліди при різних значеннях струму навантаження. Розрахунок будемо проводити для максимального струму коректора, що дорівнює 30 А. Ширина петлі гістерезису релейного елемента складає 1.2 А. Індуктивність вхідного дроселя коректора 5 мГн, а його активний опір приймемо рівним 3 Ом. Ємність конденсаторів дорівнює 5 мФ. Початкові умови: напруга коректора 700 В, вихідна напруга нелінійного навантаження 310 В. Частота джерела живлення 50 Гц, амплітуда вхідної напруги 310 В.

Результати розрахунку при максимальному струмі нелінійного навантаження 30 А наведені на рис. 4 а, а при струмі 15 А на рис. 4 б. На рисунках наведені графіки зміни вхідної напруги, струму нелінійного навантаження, напруги коректора, струму коректора і струму, що споживається з мережі.

Як видно з наведених графіків, в обох випадках струм, який споживається з мережі, має синусоїдальну форму та співпадає по фазі з напругою мережі. При більшому значенні струму навантаження струм мережі дорівнює майже 30 А і практично не змінюється, а при меншому значенні струму – спостерігається поступове зниження струму до рівня 10 А. Це обумовлено особливостями роботи системи керування, яка зменшує сигнал бажаного струму мережі при меншому споживанні енергії навантаженням. Здійснюється це за рахунок зміни напруги коректора у квазісталому режимі роботи. Слід зазначити, що відмінність напруги коректора від заданої обумовлена використанням пропорційного регулятора. Саме ця відмінність і визначає амплітуду сигналу: чим менша кількість енергії споживається навантаженням – тим менша різниця між заданим рівнем напруги і реальним значенням, тим меншим буде струм що споживається з мережі.

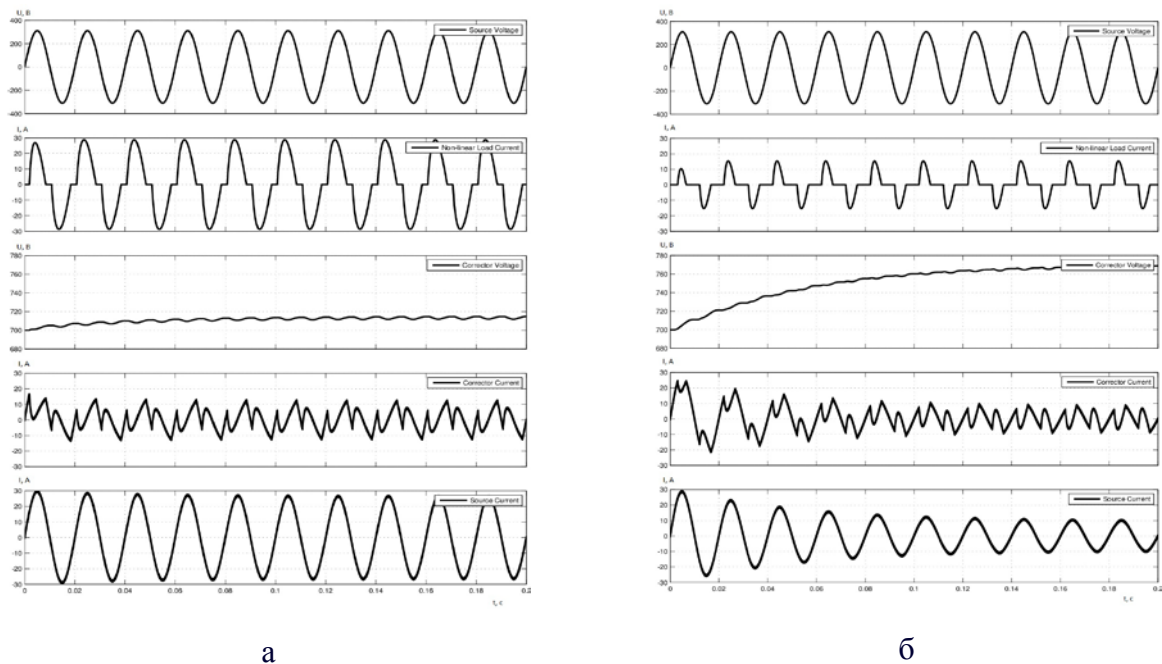


Рис. 4 Графіки зміни електричних величин при роботі коректора при двох значення струму навантаження (а – 30 А, б – 15 А)

Коефіцієнт гармонік для першого випадку складає 0.728 %, а для другого – 2.107%. Збільшення цього коефіцієнту в три рази при зменшенні струму мережі в 3 рази обумовлено особливостями релейного керування, оскільки ширина петлі гістерезису постійна. Відповідно при зменшенні величини основної гармоніки струму коефіцієнт гармонік буде збільшуватись пропорційно.

Висновки. В результаті виконаних досліджень отримана імітаційна модель системи з нелінійним навантаженням та паралельним активним коректором форми струму. Проведений аналіз показав, що використання такого коректора забезпечує споживання з мережі струму синусоїдальної форми з коефіцієнтом потужності рівним одиниці. При використанні релейного способу керування коефіцієнт гармонік залежить від величини струму навантаження та для максимальних значень складає менше одного відсотка.

Список використаних джерел

1. Комаров Н.С. Качество электроэнергии в низковольтных распределительных сетях и средства его повышения. / Н.С. Комаров // Праці Інституту електродинаміки НАН України. Електроенергетика 2000, К.: ІЕД НАН України, 2000, с. – 69-86.
2. Транзисторные преобразователи с улучшенной электромагнитной совместимостью / Шидловский А.К., Козлов А.В., Комаров Н.С., Москаленко Г.А. – К.:Наукова думка, 1993г. – 271с.
3. Кучеренко Д.В., Сафронов П.С. Параллельный активный фильтр высших гармоник тока / Д.В. Кучеренко, П.С. Сафронов // Вісник НТУ «ХП», Х.: НТУ «ХП», 2012, - № 18 (991), - с. 41-46.
4. Герман-Галкин С.Г. Компьютерное моделирование полупроводниковых систем в Matlab 6.0: учеб. пособие. – СПб.: КОРОНА принт, 2001. – 320 с.

АНАЛИЗ РАБОТЫ ПАРАЛЛЕЛЬНОГО АКТИВНОГО КОРРЕКТОРА ТОКА С РЕЛЕЙНЫМ УПРАВЛЕНИЕМ

СТАЦЕНКО А.В.

Київський національний університет технологій і дизайну

Цель. Статья посвящена анализу работы параллельного активного корректора формы тока, в котором используется релейный несинхронизированный способ управления транзисторами.

Методика. Используются положения теоретических основ преобразовательной техники. Исследования проводились с использованием методов математического моделирования.

Результаты. Разработана имитационная модель параллельного активного корректора формы тока и проведен анализ влияния нелинейной нагрузки на гармонический состав потребляемого из сети тока.

Научная новизна. Определены особенности работы параллельных активных корректоров тока в сетях с нелинейной выпрямительной нагрузкой.

Практическая значимость. Полученная модель системы дает возможность проводить анализ режимов работы и определять требования к параллельным активным корректорам тока.

Ключевые слова: *параллельный корректор тока, релейное управление.*

ANALYSIS OF THE PARALLEL ACTIVE CURRENT CORRECTOR WITH RELAY CONTROL

STATSENKO O.V.

Kyiv National University of Technologies and Design

Purpose. This article is devoted to analyze the parallel active current corrector, which uses a relay unsynchronized transistors control method.

Methodology. The theory of converter technology was used. Studies were conducted using mathematical modeling methods.

Findings. The simulation model of parallel active current corrector were developed and analysis of non-linear load influence on the harmonic specter of network current were conducted.

Originality. The features of parallel active current corrector work in the network with non-linear rectifier load were defined.

Practical Value. Obtained system model allows to perform analysis of the operation modes and to define requirements to the parallel active current correctors.

Key words: *parallel current corrector, relay control.*